



ÜRÜN KATALOĐU
PRODUCT CATALOGUE

“Kalite ve prestijin buluştuđu adres”

“The meeting address of quality and prestige”





Kalite Belgelerimiz

Ulusal ve uluslararası standartlarla uyumlu kalite sisteminin şartlarına uymak ve devamını sağlamak amacıyla kalite anlayışımızı daima geliştiriyoruz. Müşterilerimiz mesleki olarak kalite ve yeterlilik düzeyimizi, uluslararası standartlara ulaşarak etkin bir kalite yönetim sistemi oluşturmak üzere sahip olduğumuz ve şirketimize değer katan sertifikalarla test edebilir.

Quality Certificates

We are always improving our understanding of quality in order to comply with the conditions of the quality system in compliance with national and international standards and to ensure its continuation. Our customers can test our professional quality and competence level with the certificates we have, which add value to our company, in order to reach international standards and create an effective quality management system.



Üyeliklerimiz

Günay Soğutma, Soğutma Sanayi İş İnsanları Derneği (SOSİAD) ve İklimlendirme Sanayi İhracatçıları Birliği (İSİB)'nin aktif bir üyesidir.

Our Memberships

Gunay Heat Exchangers is an active member of the Refrigeration Industry Business People's Association (SOSİAD) and Air Conditioning Industry Exporters' Association (ISIB).



Soğutma Sanayi İş İnsanları Derneği
Association of Refrigeration Industry
and Businesspeople

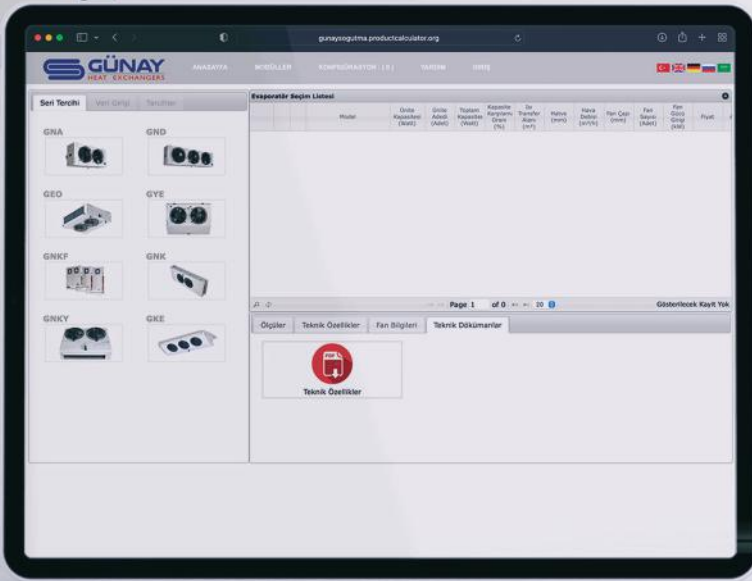
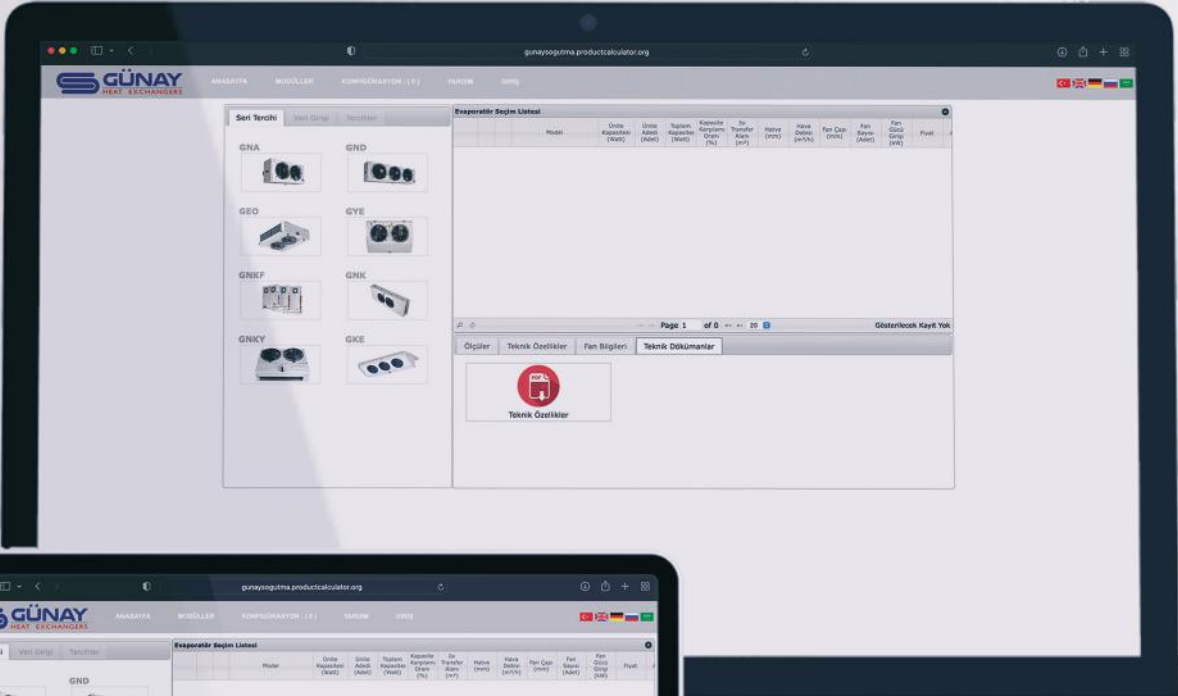


İklimlendirme Sanayi İhracatçıları Birliği
Turkish HVAC&R Exporters
Association



Ürün Seçim Programı

Product Selection Software



GÜNAY Ürün Seçim Programımıza web browser üzerinden erişilebileceği gibi, programımız Apple Store ve Android Google Play'den cep telefonu veya tablete indirilerek de kullanılabilir. Ürün Seçim Programımız sayesinde ürünlerimiz hakkında ihtiyaç duyulan tüm bilgilere sahip olunabilmekte ve alana uygun doğru ürün seçimi yapmak için gerekli bilgilere hızlıca ulaşılabilir.

Our GÜNAY Product Selection Program can be accessed via a web browser, or it can be use by downloading it to a mobile phone or tablet from Apple Store and Android Google Play. With our Product Selection Program, you can have all the information you need about our products and quickly access the necessary information to choose the right product for your needs.





Şirket Profilimiz

Our Company Profile

Şirketimiz 1986 yılında kurulduğu günden bu yana seri ve özel üretim evaporatör, kondenser ve ısı değiştiricileri ile hizmet vermektedir. Aynı anda hem geleneksel hem de modern hizmet mimarisini baz alan şirketimiz Günay Soğutma, bu doğrultuda altyapısını toplumun ihtiyacı olan gelişmelerine paralel olarak geliştirmiş ve geliştirmeye devam etmektedir.

40 yıla yakın tecrübemiz ile etkin ve çözüm odaklı olan kurum yaklaşımımız, bizi rakiplerimizden ayıran başlıca niteliklerimizdendir. Alanında güçlü, istikrarlı ve tercih edilen bir firma olarak, müşteri memnuniyetine çok önem vermekte ve kaliteli hizmet yaklaşımını benimsemekteyiz. Taahhütlerimizi zamanında ve en doğru şekilde yerine getirerek, etik ilkeleri ön planda tutmak daimi olarak prensibimiz olmuştur.

Our institution was established in 1986 and has been serving in Cooling Systems since its establishment.

At the same time, Günay Heat Exchangers, which is based on both traditional and modern service architecture, has developed and continues to develop its infrastructure in line with the needs of society.

Our effective and solution-focused approach is our key qualities that distinguish us from our competitors and our competitors.

We have adopted a quality service approach based on customer satisfaction in order to become a strong, stable and preferred firm in the field as a brand.

By fulfilling our commitments on time and in the most proper way, we have always been our princess to keep the prerogative of ethical principles.



Kalite Politikamız

Our Quality Policy

Bugün olduğu gibi gelecekte de ulusal ve uluslararası müşterilerimizin beklentilerini, bize olan güven ve destekleri ile aşmak ve sürekli iyileştirmek amacındayız.

Her türlü kalitesizlik maliyetinin israf olduğu bilincindeyiz. Dürüstlük, çalışkanlık ve zamana saygı vazgeçilmez ilkelerimizdir.

Amaç ve ilkelerimizi gerçekleştirmek yolundaki ilerlememizi, çalışanların sürekli gelişim ortamındaki memnuniyeti ve aktif katılımları ile sağlayacağımıza inanıyoruz.

Şirketimizin yönetim kadrosu, kalitenin bireysel başarılarla değil, tüm çalışanların katılımıyla gerçekleştiğinin ve bir yaşam biçimi olduğunun bilincindedir.

Just like today, we aim to exceed the expectations of our national and international customers with their trust and support and constantly improve ourselves in the future.

We know that all kinds of inferiority would be wastefulness. Honesty, diligence and timeliness are our indispensable principles.

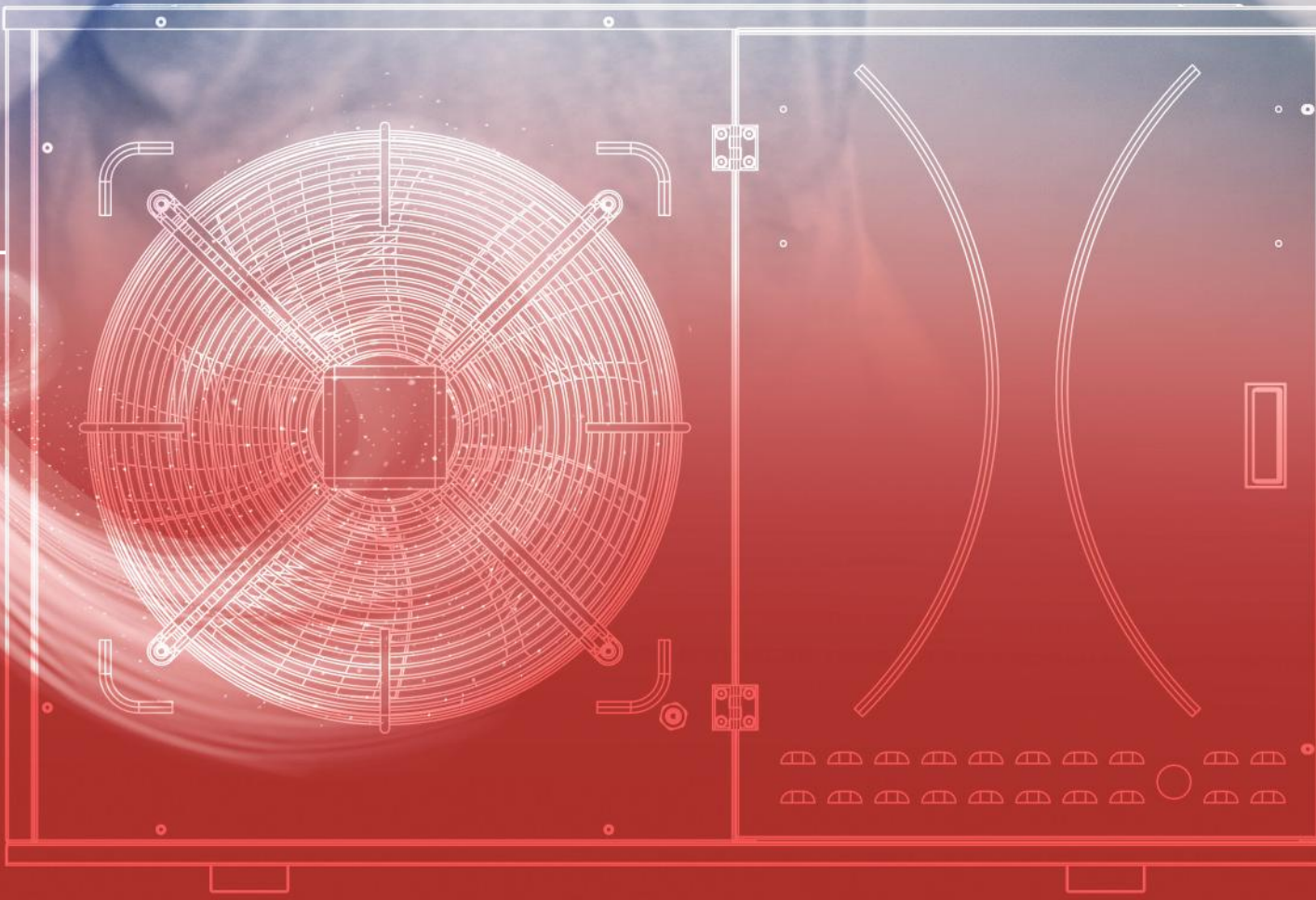
We believe that we will continue our way to realize our purposes and principles with satisfaction and active participation of our employees in an environment ensuring constant development.

The management board of our company acknowledges that the quality is not obtained by personal success but a life style realized by participation of all employees.



KONDENSERLER

CONDENSERS



Kondenser Seçimi

Condenser Selection

Kondenser kapasiteleri aşağıda verilen değerler esas alınarak hesaplanmıştır.

- Hava Giriş Sıcaklığı (Th) : 30°C
- Kondenzasyon Sıcaklığı (Tk) : 45°C
- Akışkan : R404A
- Sıcaklık Farkı (ΔT) : Tk - Th = 15 °C

Bu şartlarda kullanacağınız kondenserleri kataloğumuzdan seçebilirsiniz.

Farklı gaz, lamel malzemesi veya sıcaklık şartları kullanılması durumunda belirtilen düzeltme faktörleri ile aşağıdaki formülü kullanıp istenilen kondenser kapasitesi kullanacağınız çalışma şartına uyarlanarak cihaz seçimi yapılabilir.

Kompresörün Çektiği Güç Biliniyorsa

$$Q_c = [Q + P] \times f_2 \times f_3 \times f_4 \times f_5 \times f_6$$

Kompresörün Çektiği Elektrik Gücü Bilinmiyorsa

$$Q_c = Q \times f_1 \times f_2 \times f_3 \times f_4 \times f_5 \times f_6$$

Condenser capacities are calculated based on the values given below.

- Air Inlet Temperature (Th) : 30°C
- Condensation Temperature (Tk) : 45°C
- Fluid : R404A
- Temperature difference(ΔT) : Tk - Th = 15 °C

You can choose the condensers you will use under these conditions from our catalog.

In case of using different gas, lamella material or temperature conditions, device selection can be made by using the specified correction factors and the following formula and adapting the desired condenser capacity to the operating condition you will use.

If the Power of the Compressor is Known

$$Q_c = [Q + P] \times f_2 \times f_3 \times f_4 \times f_5 \times f_6$$

If the Electric Power Drawn by the Compressor Is Not Known

$$Q_c = Q \times f_1 \times f_2 \times f_3 \times f_4 \times f_5 \times f_6$$

f1: Kompresör faktörü / Compressor Factor

Evaporasyon Sıcaklık / Evaporating Temperature (°C)	Kondenzasyon Sıcaklık / Condensing Temperature (°C)													
	30		35		40		45		50		55		60	
	A	H-YH	A	H-YH	A	H-YH	A	H-YH	A	H-YH	A	H-YH	A	H-YH
-40	-	1,64	-	1,69	-	1,76	-	1,86	-	2,03	-	-	-	-
-35	1,36	1,56	1,41	1,61	1,44	1,66	-	1,73	-	1,83	-	-	-	-
-30	1,31	1,48	1,32	1,53	1,40	1,57	1,44	1,62	-	1,69	-	-	-	-
-25	1,27	1,42	1,32	1,46	1,36	1,50	1,41	1,54	1,45	1,60	-	1,68	-	-
-20	1,24	1,37	1,28	1,40	1,31	1,44	1,35	1,48	1,39	1,53	1,44	1,6	-	-
-15	1,20	1,32	1,24	1,35	1,27	1,38	1,31	1,43	1,35	1,48	1,39	1,53	1,44	1,58
-10	1,18	1,28	1,21	1,31	1,24	1,34	1,27	1,37	1,31	1,42	1,35	1,46	1,40	1,52
-5	1,15	1,23	1,18	1,26	1,21	1,29	1,24	1,33	1,27	1,37	1,31	1,41	1,36	1,45
0	1,13	1,20	1,15	1,22	1,18	1,25	1,21	1,28	1,24	1,32	1,27	1,36	1,31	1,39
5	1,10	1,16	1,13	1,19	1,15	1,21	1,18	1,24	1,21	1,28	1,24	1,31	1,28	1,34
10	1,08	1,13	1,11	1,15	1,13	1,18	1,15	1,21	1,17	1,23	1,21	1,26	1,24	1,29

A : Açık Kompresör / Open Compressor

H-HY : Hermetik - Yarı Hermetik Kompresör / Hermetic - Semi Hermetic Compressor



f2	Isı Farkı Faktörü	F2 = 15°C / ▲T1 (Tk - Th)							
f3	Ortam Sıcaklığı Faktörü	15 °C	20 °C	25 °C	30 °C	35 °C	40 °C	45 °C	50 °C
		0,97	0,98	1,00	1,02	1,04	1,06	1,08	1,10
f4	Soğutucu Akışkan Faktörü Refrigerant Factor	R407A	R407C	R134A	R22	R410A	R422A	R404A	R507
		0,83	0,87	0,93	0,96	0,96	0,98	1,00	1,00
f5	Rakım Faktörü Altitude Factor	0 m	250 m	500 m	1000 m	1500 m	2000 m	2500 m	3000 m
		1,00	1,02	1,04	1,07	1,11	1,16	1,21	1,25
f6	Lamel Faktörü Lamella Factor	Epoksi Kaplı Alüminyum		Statik Boyalı Alüminyum		Alüminyum		Bakır	
		0,97		0,97		1,00		1,03	

ÖRNEK:

Kompresör Kapasitesi : 11900 Watt
 Kompresör Tipi : Yarı Hermetik
 Kompresörün Çektiği Gücü : 5420 Watt
 Hava Giriş Sıcaklığı : 35°C
 Kondenzasyon Sıcaklığı : 45°C
 Rakım : 500 m
 Soğutucu Akışkan : R404A
 Lamel Malzemesi : Alüminyum

Q : 11900 Watt
 P : 5420 Watt
 f2 : 1,50
 f3 : 1,04
 f4 : 1,00
 f5 : 1,04
 f6 : 1,00

$Q_c = [Q + P] \times f_2 \times f_3 \times f_4 \times f_5 \times f_6$
 $Q_c = [11900 + 5420] \times 1,50 \times 1,04 \times 1,00 \times 1,04 \times 1,00$
 $Q_c = 28100 \text{ Watt}$

Katalogda bu kapasiteye denk gelen kondenser:
 GK 70-250

SAMPLE:

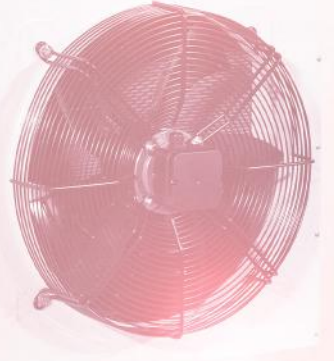
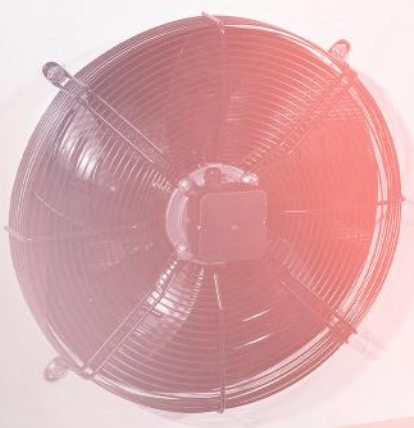
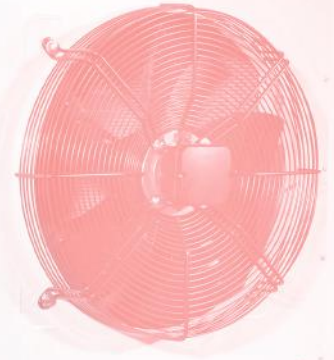
Compressor Capacity: 11900 Watt
 Compressor Type : Semi Hermetic
 Power of the Compressor: 5420 Watt
 Air Inlet Temperature : 35°C
 Condensation Temperature: 45°C
 Altitude : 500 m
 Refrigerant : R404A
 Lamella Material: Aluminum

Q : 11900 Watt
 P : 5420 Watt
 f2 : 1,50
 f3 : 1,04
 f4 : 1,00
 f5 : 1,04
 f6 : 1,00

$Q_c = [Q + P] \times f_2 \times f_3 \times f_4 \times f_5 \times f_6$
 $Q_c = [11900 + 5420] \times 1,50 \times 1,04 \times 1,00 \times 1,04 \times 1,00$
 $Q_c = 28100 \text{ Watt}$

The condenser corresponding to this capacity in the catalog is: GK 70-250

GÜNAY HEAT EXCHANGERS
www.gunaysohne.com.tr



GÜNAY HEAT EXCHANGERS
www.gunaysohne.com.tr



TİCARİ KONDENSERLER

COMMERCIAL TYPE
CONDENSERS

GK - 129



GK Serisi Ticari Kondenserler

GK Series Commercial Type Condensers

Batarya

Bakır borulu GK Serisi Ticari Tip Kondenserler dış ve iç ortam koşullarında çalışmaya uygun şekilde tasarlanmıştır.

3/8" boru çapında ve 0,35 mm et kalınlığında, şaşırtmalı dizilimde ve bakır kollektörlü olarak üretilmektedir.

Dalgalı yüzeye sahip alüminyum lamel kullanılmaktadır. Lamel aralığı 2,1-3 mm ve kalıp geometrisi 30x26 veya 32x28 mm olarak tasarlanmıştır.

Kabin

GK Serisi Ticari Tip Kondenser kabinleri, değişik hava koşullarına karşı dayanımı olan galvaniz çelikten üretilmektedir. 8m² ve üzeri kondenserler RAL 9016 Elektrostatik toz boya ile boyanmaktadır.

Fan

GK Serisi Ticari Tip Kondenserlerde Ø200, Ø250, Ø300, Ø350, Ø400, Ø450, Ø500 mm 1400 rpm veya 900 rpm fanlar kullanılmaktadır.

İsteğe bağlı fan model değişiklikleri uygulanmaktadır.

Çalışma sıcaklığı aralığı -40/+50 °C dir.

Coil

GK Commercial Type Condensers with copper tubes are designed for operation in outdoor and indoor conditions.

It is produced in 3/8" pipe diameter and 0.35 mm wall thickness, in staggered arrangement and with copper collector.

Aluminum fins with wavy surfaces are used and fin spacing is between 2.1-3 mm, mold geometry is designed as 30x26 or 32x28 mm.

Casing

GK Series Commercial Type Condenser cabinets are manufactured from galvanized steel that is resistant to different weather conditions. Condensers of 8m² and above are painted with RAL 9016 Electrostatic paint.

Fans

Ø200, Ø250, Ø300, Ø350, Ø400, Ø450, Ø500 mm 1400 rpm or 900 rpm fans are used in GK Series Commercial Type Condensers.

Optional fan model changes are implemented.

The operating temperature range is -40/+50°C.

Kapasite

Kapasiteler Avrupa fanlara göre dT=15K şartında R404A gaz için EN 328 Standartları ile hesaplanmıştır.

Test

GK Serisi Ticari Tip Kondenserler 40 bar ile test edilip 6 bar azot ile sevk edilmektedir.

Capacity

Capacities are calculated according to EN 328 Standards for R404A gas at dT=15K condition according to European fans.

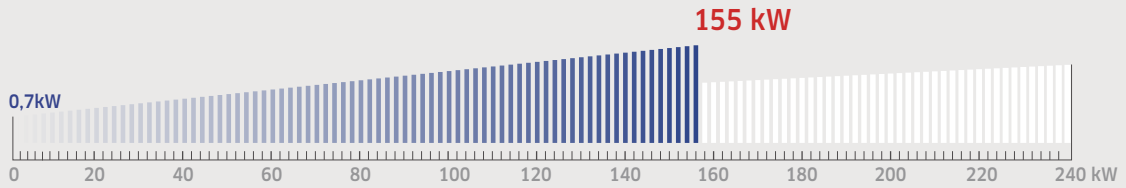
Test

GK Series Commercial Type Condensers are tested with 40 bar and 6 bar nitrogen loaded in.

Ürün Kapasite Aralığı

Capacity Range

GK







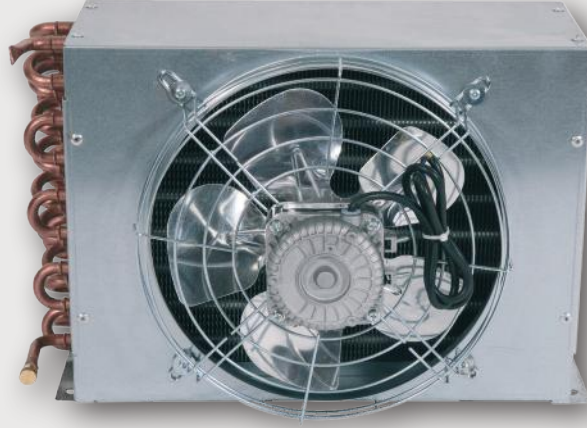
GK SERİSİ

GK SERIES

TİCARİ TİP KONDENSERLER
COMMERICAL TYPE
CONDENSERS

GK Serisi Ticari Tip Kondenselerler

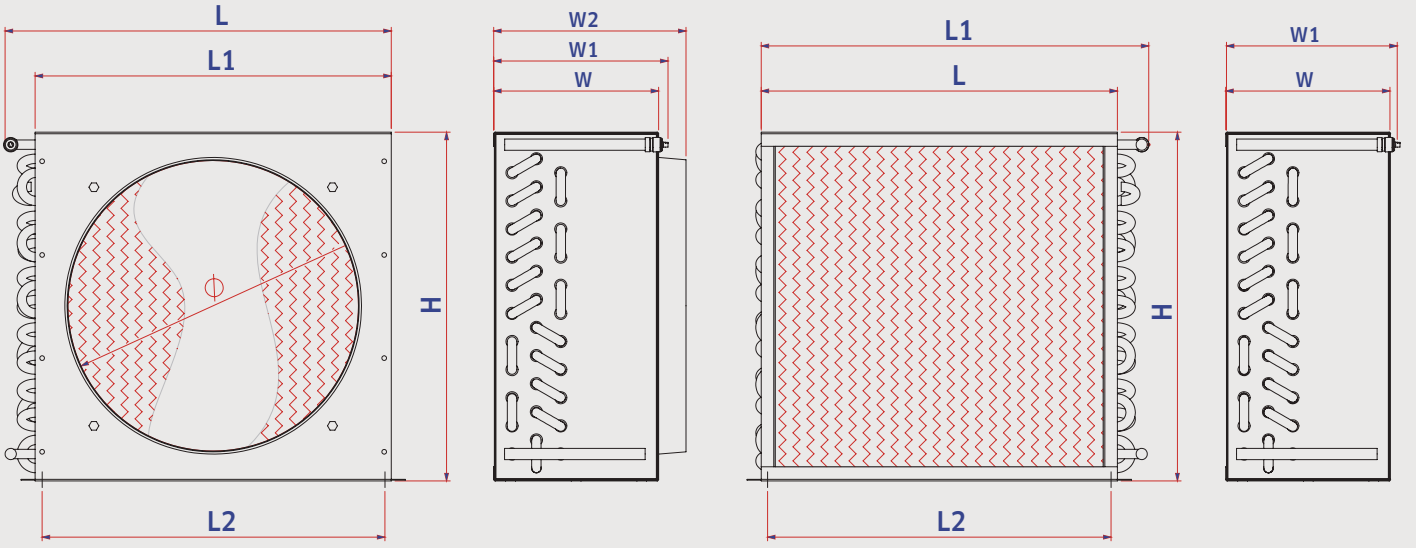
GK Series Commercial Type Condensers



Hatve / Fin Spacing	Fan / Fans	Model Models	YüzeY Surface	Boru Hacmi Tube Volume	Kapasite Capacity		Fan Bilgileri Fan Data		Fan Bilgileri 1400 rpm Fan Data 1400 rpm			Fan Bilgileri 900 rpm Fan Data 900 rpm		
					R 404 / ΔT=15K		Fan Adet Fan Piece	Fan Çapı Fan Diameter	Hava Debisi Air Flow 1400 rpm	Fan Gücü Fan Power	Ses Seviyesi 3m Sound Level 3m	Hava Debisi Air Flow 1400 rpm	Fan Gücü Fan Power	Ses Seviyesi 3m Sound Level 3m
					1400 rpm	900 rpm								
					m ²	dm ³	Watt	Watt	Adet	mm	m ³ /h	Watt	dB(A)	m ³ /h
3 mm	DAVLUMBAZSIZ	GK 1/4	2,0	0,3	860	-	-	-	-	-	-	-	-	-
		GK 1/3	2,8	0,4	1180	-	-	-	-	-	-	-	-	-
		GK 1/2	3,8	0,5	1580	-	-	-	-	-	-	-	-	-
		GK 3/4	5,1	0,6	1810	-	-	-	-	-	-	-	-	-
		GK 1	6,0	0,8	2080	-	-	-	-	-	-	-	-	-
	DAVLUMBAZLI	GK 1/4-120	2,0	0,3	860	-	1	200	403	53	45	-	-	-
		GK 1/3-125	2,8	0,4	1180	-	1	250	761	65	47	-	-	-
		GK 1/2-125	3,8	0,5	1580	-	1	250	670	65	47	-	-	-
		GK 3/4-125	5,1	0,6	1810	-	1	250	599	65	47	-	-	-
		GK 1-125	6,0	0,8	2080	-	1	250	663	65	47	-	-	-
		GK 1/2-220	3,9	0,5	1600	-	2	200	777	106	45	-	-	-
		GK 3/4-220	5,1	0,6	1850	-	2	200	665	106	45	-	-	-
		GK 1-220	6,8	0,9	2100	-	2	200	609	106	45	-	-	-

GK Serisi Ticari Tip Kondenseler

GK Series Commerical Type Condensers



Hatve / Fin Spacing Fan / Fans	Model Models	Giriş Input	Çıkış Output	Boyutlar Dimensions							
				L	H	W	W1	W2	L1	L2	W3
DAVLUMBAZSIZ	GK 1/4	3/8	3/8	290	240	105	120	----	310	290	-
	GK 1/3	3/8	3/8	330	280	105	120	----	350	330	-
	GK 1/2	3/8	3/8	330	280	130	145	----	350	330	-
	GK 3/4	3/8	3/8	330	280	160	175	----	350	330	-
	GK 1	3/8	3/8	380	280	160	175	----	400	380	-
3 mm DAVLUMBAZLI	GK 1/4-120	3/8	3/8	290	240	105	120	125	310	290	-
	GK 1/3-125	3/8	3/8	330	280	105	120	125	350	330	-
	GK 1/2-125	3/8	3/8	330	280	130	145	150	350	330	-
	GK 3/4-125	3/8	3/8	330	280	160	175	180	350	330	-
	GK 1-125	3/8	3/8	380	280	160	175	180	400	380	-
	GK 1/2-220	3/8	3/8	500	240	100	120	120	520	500	-
	GK 3/4-220	3/8	3/8	500	230	125	145	145	520	500	-
	GK 1-220	3/8	3/8	500	230	150	165	170	520	500	-

GK Serisi Ticari Tip Kondenselerler

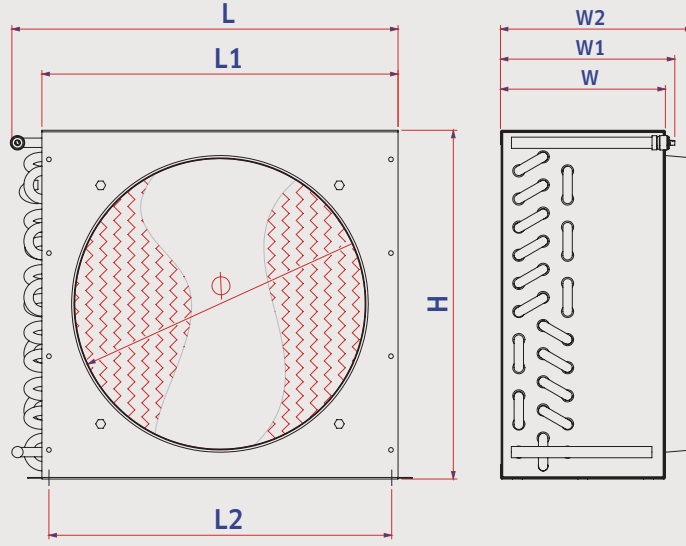
GK Series Commercial Type Condensers



Hatve / Fin Spacing	Fan / Fans	Model Models	YüzeY Surface	Boru Hacmi Tube Volume	Kapasite Capacity		Fan Bilgileri Fan Data		Fan Bilgileri 1400 rpm Fan Data 1400 rpm			Fan Bilgileri 900 rpm Fan Data 900 rpm		
					R 404 / ΔT=15K		Fan Adet Fan Piece	Fan Çapı Fan Diameter	Hava Debisi Air Flow 1400 rpm	Fan Gücü Fan Power	Ses Seviyesi 3m Sound Level 3m	Hava Debisi Air Flow 1400 rpm	Fan Gücü Fan Power	Ses Seviyesi 3m Sound Level 3m
			1400 rpm	900 rpm	Watt	Watt								
			m²	dm³	Watt	Watt	Adet	mm	m³/h	Watt	dB(A)	m3/h	Watt	dB(A)
2,1 mm	TEK FANLI / SINGLE FAN	GK 8-130	8	0,9	2800	2476	1	300	1185	65	49	675	30	37
		GK 10-130	10	0,9	3180	2402	1	300	1207	65	49	802	30	37
		GK 12-135	12	1,1	4830	3751	1	350	2003	132	54	1329	75	47
		GK 15-135	15	1,6	5829	4534	1	350	2439	132	54	1658	75	47
		GK 15-140	15	1,6	6630	5300	1	400	3008	160	58	2099	120	49
		GK 20-140	20	2,1	7490	5749	1	400	2736	160	58	1859	120	49
		GK 25-140	25	2,4	8670	6667	1	400	2910	160	58	2009	120	49
		GK 30-145	30	2,7	10910	8708	1	450	3696	245	62	2666	165	51
		GK 35-145	35	3,2	12402	10102	1	450	4047	245	62	3013	165	51
		GK 40-150	40	3,5	15960	12236	1	500	4910	680	67	3410	270	55
		GK 50-150	50	4,3	17000	12850	1	500	5250	680	67	3630	270	54

GK Serisi Ticari Tip Kondenseler

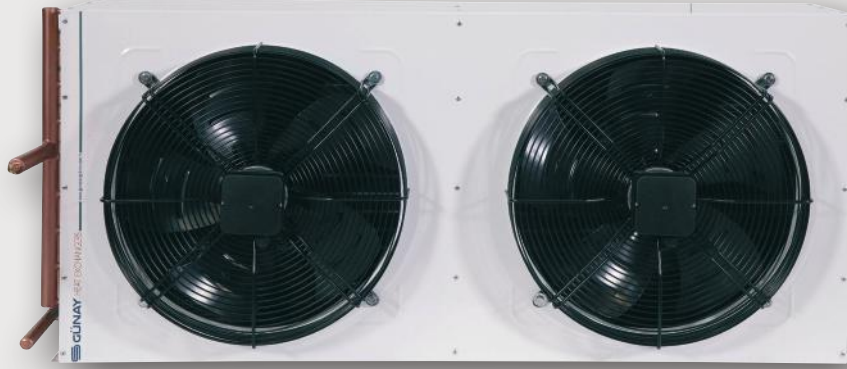
GK Series Commerical Type Condensers



Hatve / Fin Spacing Fan / Fans	Model Models	Giriş Input mm	Çıkış Output mm	Boyutlar Dimensions							
				L	L1	H	W	W1	L2	L3	W3
				mm	mm	mm	mm	mm	mm	mm	mm
2,1 mm TEK FANLI / SINGLE FAN	GK 8-130	12	12	350	380	372	176	206	412	382	-
	GK 10-130	12	12	380	410	372	176	206	442	412	-
	GK 12-135	12	12	400	430	432	190	230	462	432	-
	GK 15-135	16	12	480	510	522	190	230	544	512	-
	GK 15-140	16	12	480	510	522	206	245	544	512	-
	GK 20-140	16	12	480	510	522	231	271	544	512	-
	GK 25-140	16	12	550	580	522	231	271	614	582	-
	GK 30-145	19	16	550	580	582	231	271	614	582	-
	GK 35-145	19	16	650	680	582	231	271	720	682	-
	GK 40-150	19	16	650	680	642	262	301	725	682	-
	GK 50-150	22	19	650	680	642	262	301	725	682	-

GK Serisi Ticari Tip Kondenselerler

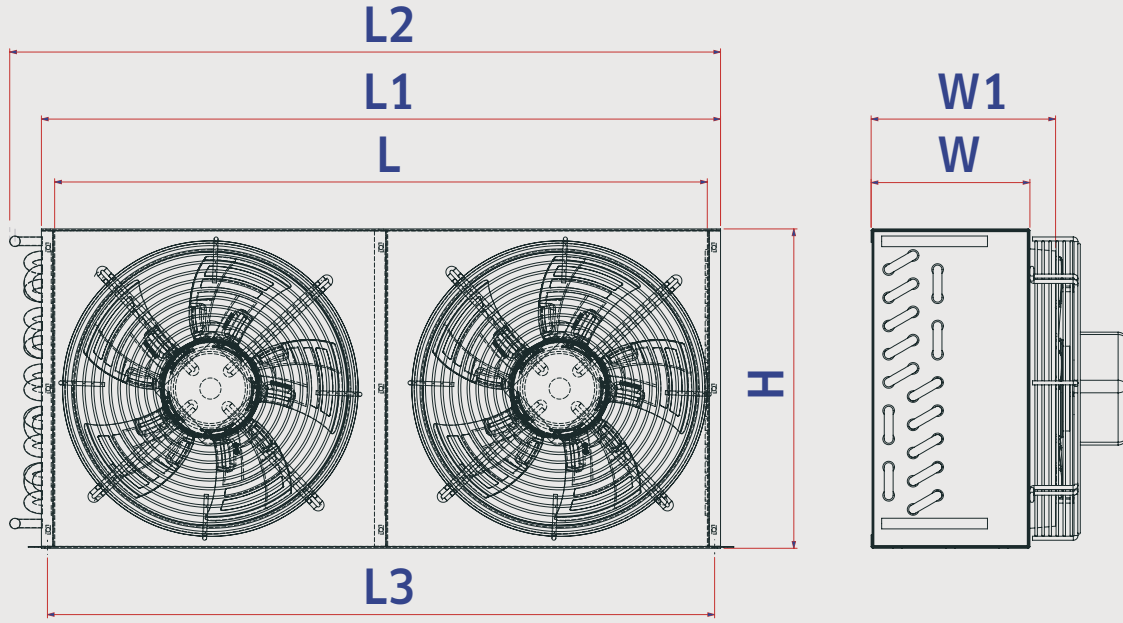
GK Series Commercial Type Condensers



Hatve / Fin Spacing	Fan / Fans	Model Models	YüzeY Surface	Boru Hacmi Tube Volume	Kapasite Capacity		Fan Bilgileri Fan Data		Fan Bilgileri 1400 rpm Fan Data 1400 rpm			Fan Bilgileri 900 rpm Fan Data 900 rpm		
					R 404 / ΔT=15K		Fan Adet Fan Piece	Fan Çapı Fan Diameter	Hava Debisi Air Flow 1400 rpm	Fan Gücü Fan Power	Ses Seviyesi 3m Sound Level 3m	Hava Debisi Air Flow 1400 rpm	Fan Gücü Fan Power	Ses Seviyesi 3m Sound Level 3m
					1400 rpm	900 rpm								
					m ²	dm ³	Watt	Watt	Adet	mm	m ³ /h	Watt	dB(A)	m ³ /h
ÇİFT FANLI / DOUBLE FANS	GK 8,5-225	8,5	0,9	2940	-	2	250	1282	130	47	-	-	-	
	GK 10-225	10	1,1	3390	-	2	250	1346	130	47	-	-	-	
	GK 12-230	12	1,3	5260	4070	2	300	2186	130	52	1456	60	40	
	GK 15-230	15	1,7	6000	4597	2	300	2382	130	52	1583	60	40	
	GK 20-230	20	1,6	6580	5012	2	300	2382	130	52	1583	60	40	
	GK 25-230	25	2,1	7070	5241	2	300	2194	130	52	1456	60	40	
	GK 30-230	30	2,6	8050	5940	2	300	2397	130	52	1593	60	40	
	GK 35-235	35	3,3	12130	8495	2	350	4340	264	57	2897	150	50	
	GK 40-240	40	3,9	15110	11796	2	400	5655	320	61	3885	240	52	
	GK 45-240	45	4,7	16790	13220	2	400	6024	320	61	4210	240	52	
	GK 50-245	50	5,2	19460	15925	2	450	7700	490	65	5626	330	54	
	GK 60-245	60	5,7	21900	17930	2	450	7970	490	65	5890	330	54	
	GK 70-245	70	6,2	24100	19730	2	450	8180	490	65	6096	330	54	
	GK 70-250	70	6,5	29460	23160	2	500	11315	1360	70	7775	540	58	
	GK 80-250	80	7,1	32000	25000	2	500	11800	1360	70	8050	540	58	
	GK 90-250	90	7,6	34500	26015	2	500	12500	1360	70	8400	540	58	
	GK 100-250	100	8,3	36490	28120	2	500	12800	1360	70	8710	540	58	

GK Serisi Ticari Tip Kondenseler

GK Series Commerical Type Condensers



Hatve / Fin Spacing Fan / Fans	Model Models	Giriş Input mm	Çıkış Output mm	Boyutlar Dimensions							
				L	L1	H	W	W1	L2	L3	W3
				mm	mm	mm	mm	mm	mm	mm	mm
ÇİFT FANLI / DOUBLE FANS	GK 8,5-225	12	12	560	590	280	160	190	662	592	-
	GK 10-225	12	12	560	590	310	160	190	622	592	-
	GK 12-230	12	12	700	730	340	175	205	762	732	-
	GK 15-230	16	12	700	730	370	175	205	762	732	-
	GK 20-230	16	12	740	770	362	180	210	806	772	-
	GK 25-230	16	12	740	770	362	206	236	806	772	-
	GK 30-230	16	12	800	830	394	206	236	868	832	-
	GK 35-235	19	16	860	890	458	218	248	929	892	-
	GK 40-240	19	16	960	990	522	238	278	1028	992	-
	GK 45-240	22	19	960	990	586	238	278	1028	992	-
	GK 50-245	22	19	1060	1090	586	253	293	1130	1092	-
	GK 60-245	22	19	1160	1190	586	253	293	1130	1192	-
	GK 70-245	28	22	1260	1290	586	253	293	1333	1292	-
	GK 70-250	28	22	1200	1230	650	268	308	1273	1232	-
	GK 80-250	28	22	1300	1330	650	268	308	1373	1332	-
	GK 90-250	28	22	1400	1430	650	268	308	1473	1432	-
GK 100-250	28	22	1560	1590	650	268	308	1633	1592	-	

GK Serisi Ticari Tip Kondenselerler

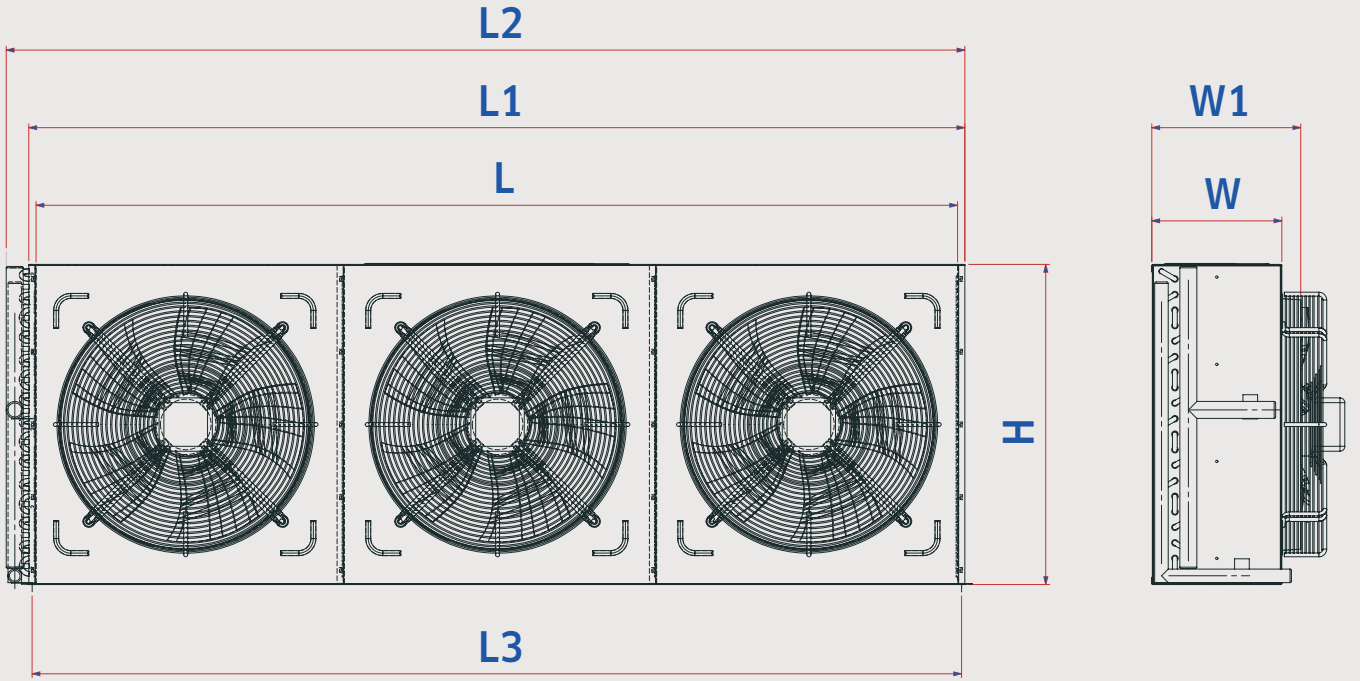
GK Series Commercial Type Condensers



Hatve / Fin Spacing	Fan / Fans	Model Models	YüzeY Surface	Boru Hacmi Tube Volume	Kapasite Capacity		Fan Bilgileri Fan Data		Fan Bilgileri 1400 rpm Fan Data 1400 rpm			Fan Bilgileri 900 rpm Fan Data 900 rpm		
					R 404 / ΔT=15K		Fan Adet Fan Piece	Fan Çapı Fan Diameter	Hava Debisi Air Flow 1400 rpm	Fan Gücü Fan Power	Ses Seviyesi 3m Sound Level 3m	Hava Debisi Air Flow 1400 rpm	Fan Gücü Fan Power	Ses Seviyesi 3m Sound Level 3m
					1400 rpm	900 rpm								
					m ²	dm ³	Watt	Watt	Adet	mm	m ³ /h	Watt	dB(A)	m ³ /h
2,1 mm	ÜÇ FANLI / THREE FANS	GK 8-320	8	0,8	2700	-	3	200	1124	195	45	-	-	-
		GK 10-320	10	1,1	3000	-	3	200	1003	195	45	-	-	-
		GK 12-325	12	1,0	4217	-	3	250	2247	195	49	-	-	-
		GK 15-325	15	1,5	5054	-	3	250	2029	195	49	-	-	-
		GK 80-345	80	7,7	31120	25270	3	450	11260	735	67	8160	495	56
		GK 90-345	90	8,4	33370	27150	3	450	11770	735	67	8650	495	56
		GK 100-350	100	7,8	42370	33510	3	500	18530	2040	72	12620	810	60
		GK 120-350	120	10,4	46860	36480	3	500	17035	2040	72	11710	810	60
		GK 150-350	150	12,0	53150	40950	3	500	18460	2040	72	12590	810	60

GK Serisi Ticari Tip Kondenseler

GK Series Commerical Type Condensers



Hatve / Fin Spacing Fan / Fans	Model Models	Giriş Input mm	Çıkış Output mm	Boyutlar Dimensions							
				L	L1	H	W	W1	L2	L3	W3
				mm	mm	mm	mm	mm	mm	mm	mm
2,1 mm ÜÇ FANLI / THREE FANS	GK 8-320	12	12	700	730	242	101	126	755	732	-
	GK 10-320	12	12	700	730	242	125	150	762	732	-
	GK 12-325	12	12	900	930	280	134	164	962	932	-
	GK 15-325	16	12	900	930	280	160	190	962	932	-
	GK 80-345	28	22	1560	1590	586	253	193	1633	1592	-
	GK 90-345	28	22	1710	1740	586	253	193	1783	1742	-
	GK 100-350	35	28	1900	1930	660	268	298	1976	1932	-
	GK 120-350	35	28	1900	1930	660	268	298	1976	1932	-
	GK 150-350	35	28	2200	2230	660	268	298	2276	2232	-

GK Serisi Ticari Tip Kondenseler

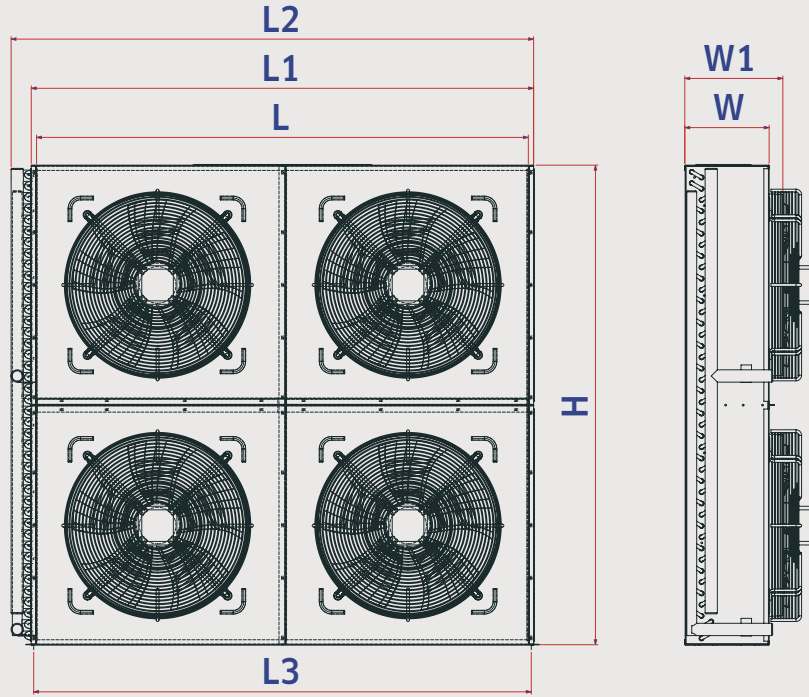
GK Series Commercial Type Condensers



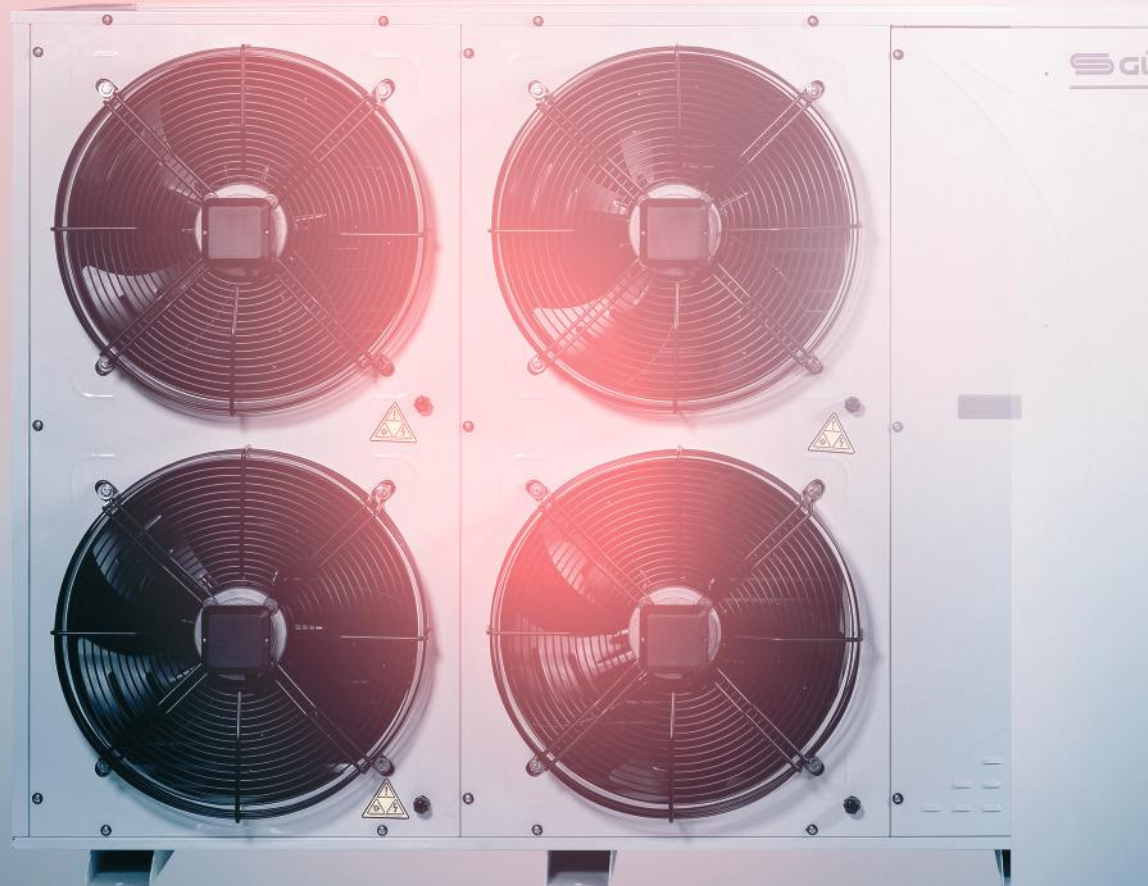
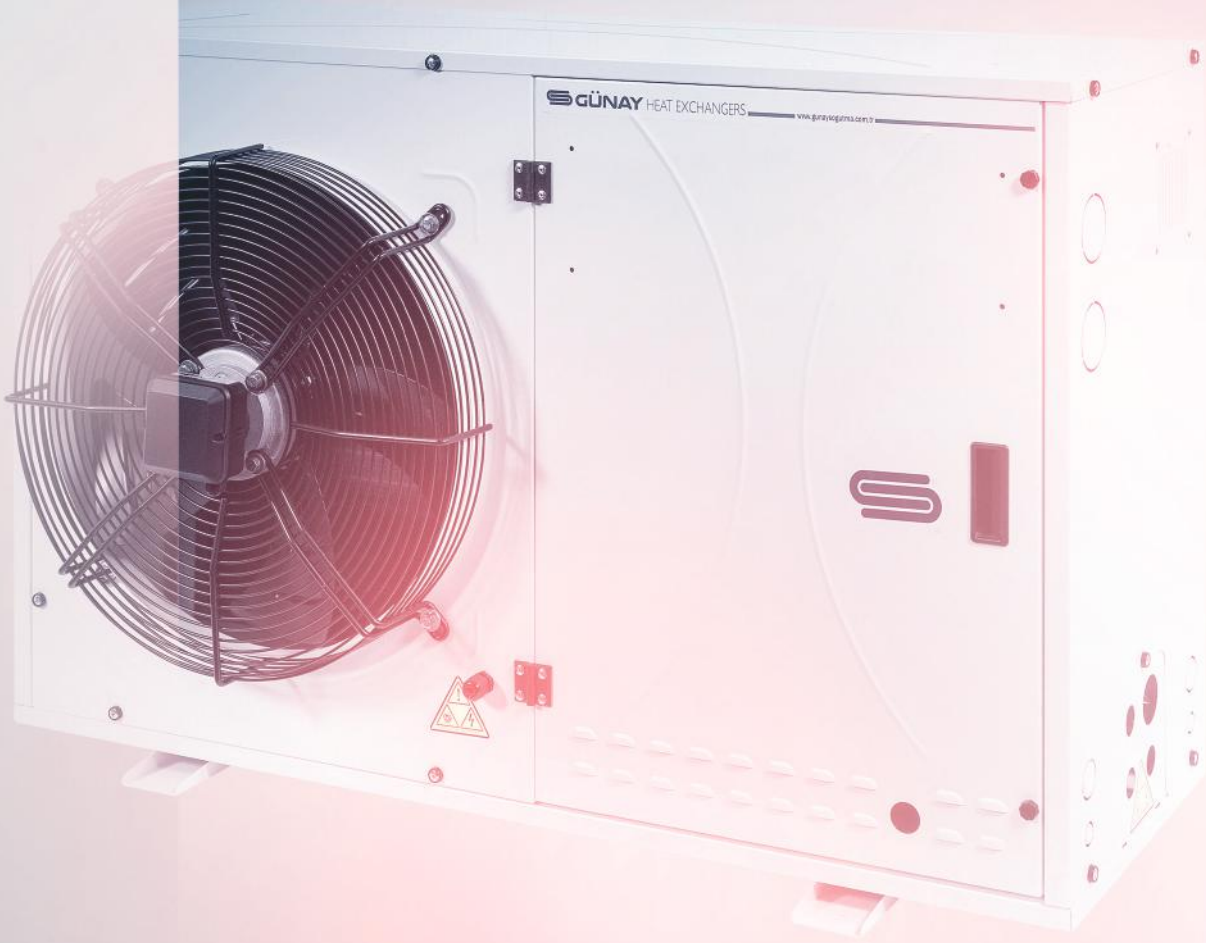
Hatve / Fin Spacing	Fan / Fans	Model Models	YüzeY Surface	Boru Hacmi Tube Volume	Kapasite Capacity		Fan Bilgileri Fan Data		Fan Bilgileri 1400 rpm Fan Data 1400 rpm			Fan Bilgileri 900 rpm Fan Data 900 rpm				
					R 404 / ΔT=15K		Fan Adet Fan Piece	Fan Çapı Fan Diameter	Hava Debisi Air Flow 1400 rpm	Fan Gücü Fan Power	Ses Seviyesi 3m Sound Level 3m	Hava Debisi Air Flow 1400 rpm	Fan Gücü Fan Power	Ses Seviyesi 3m Sound Level 3m		
					1400 rpm	900 rpm									Watt	Watt
					m ²	dm ³	Watt	Watt	Adet	mm	m ³ /h	Watt	dB(A)	m ³ /h	Watt	dB(A)
4 FANLI 4 FANS	GK 100-445	100	9,3	37950	30520	4	450	14410	980	69	10320	660	58			
	GK 120-445	120	10,1	43000	34400	4	450	14810	980	69	10670	660	58			
	GK 150-445	150	12,0	49920	42350	4	450	19040	980	69	14800	660	58			
	GK 150-450	150	12,0	61000	48365	4	500	26690	2720	74	18120	1080	62			
	GK 200-450	200	15,5	69300	54200	4	500	24600	2720	74	16800	1080	62			
	GK 250-450	250	20,1	75400	57150	4	500	22950	2720	74	15750	1080	62			
	GK 300-450	300	24,4	87670	65610	4	500	25450	2720	74	17300	1080	62			
6 FANLI 6 FANS	GK 300-650	300	23,2	105800	84500	4	500	36900	4080	74	25200	1620	62			
	GK 350-650	350	30,1	117200	88890	4	500	34420	4080	74	23650	1620	62			
	GK 400-650	400	34,1	125700	94500	4	500	37000	4080	74	25250	1620	62			
8 FANLI 8 FANS	GK 400-850	400	32,1	145500	112150	4	500	49300	5440	74	33600	2160	62			
	GK 500-850	500	39,7	155300	117631	4	500	45890	5440	74	31480	2160	62			

GK Serisi Ticari Tip Kondenseler

GK Series Commerical Type Condensers



Hatve / Fin Spacing	Fan / Fans	Model Models	Giriş Input	Çıkış Output	Boyutlar Dimensions									
					mm	mm	L	L1	H	W	W1	L2	L3	W3
							mm	mm	mm	mm	mm	mm	mm	mm
4 FANLI 4 FANS	GK 100-445	28	22	1060	1090	1062	225	265	1133	1092	-			
	GK 120-445	35	28	1160	1190	1062	225	265	1233	1192	-			
	GK 150-445	35	28	1400	1430	1366	225	265	1487	1432	-			
	GK 150-450	35	28	1400	1430	1366	240	280	1487	1432	-			
	GK 200-450	42	35	1400	1430	1366	268	308	1496	1432	-			
	GK 250-450	42	35	1400	1430	1366	296	336	1496	1432	-			
	GK 300-450	42	35	1700	1730	1366	296	336	1802	1732	-			
6 FANLI 6 FANS	GK 300-650	54	42	2100	2130	1366	268	308	2214	2132	-			
	GK 350-650	54	42	2100	2130	1366	296	336	2214	2132	-			
	GK 400-650	54	42	2400	2430	1365	296	336	2514	1432	-			
8 FANLI 8 FANS	GK 400-850	54	42	2800	2830	1366	296	336	2914	2832	-			
	GK 500-850	66	42	2800	2830	1366	296	336	2920	2832	-			



KABİNLİ KONDENSERLER

CONDENSING
UNITS

GBOX - 145

GBOX Serisi Kabinli Kondenserler

GBOX Series Condensing Units

Batarya

Bakır borulu GBOX Serisi Split Tip Kabinli Kondenserler dış ve iç ortam koşullarında çalışmaya uygun şekilde tasarlanmıştır.

3/8" boru çapında ve 0,35 mm et kalınlığında, şaşırtmalı dizilimde ve bakır kollektörlü olarak üretilmektedir.

Dalgalı yüzeye sahip alüminyum lamel kullanılmaktadır. Lamel aralığı 2,1-2,7 mm aralığında ve kalıp geometrisi 30x26 veya 32x28 mm olarak tasarlanmıştır.

Kabin

GBOX Serisi Split Tip Kabinli Kondenser kabinleri, değişik hava koşullarına karşı dayanımı olan RAL 9016 Elektrostatik toz boya ile boyanarak galvaniz çelikten üretilmektedir.

Fan

GBOX Serisi Split Tip Kabinli Kondenserlerde Ø350, Ø400, Ø450, Ø500 mm 1400 rpm veya 900 rpm fanlar kullanılmaktadır.

İsteğe bağlı fan model değişiklikleri uygulanmaktadır.

Çalışma sıcaklığı aralığı -40/+50 °C dir.

Coil

GBOX Series Split Type Cabinet Condensers are designed with copper pipe to work in outdoor and indoor conditions.

It is produced in 3/8" pipe diameter and 0.35 mm wall thickness, in staggered arrangement and with copper collector.

Aluminum fins with wavy surfaces are used and fin spacing is between 2.1-2.7 mm, mold geometry is designed as 30x26 or 32x28 mm.

Casing

GBOX Series Split Type Cabinet Condenser cabinets are manufactured from galvanized steel by being painted with RAL 9016 Electrostatic powder paint, which is resistant to different weather conditions.

Fans

Ø350, Ø400, Ø450, Ø500 mm 1400 rpm or 900 rpm fans are used in GBOX Series Split Type Cabinet Condensers.

Optional fan model changes are implemented.

The operating temperature range is -40/+50°C.

Kapasite

Kapasiteler Avrupa fanlara göre dT=15K şartında R404A gaz için EN 328 Standartları ile hesaplanmıştır.

Test

GBOX Serisi Split Tip Kabinli Kondenserler 40 bar ile test edilip 6 bar azot ile sevk edilmektedir.

Capacity

Capacities are calculated according to EN 328 Standards for R404A gas at dT=15K condition according to European fans.

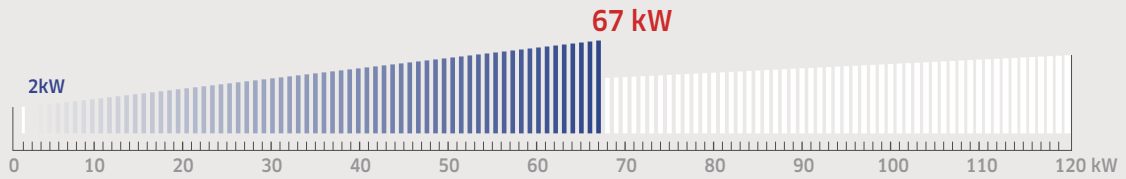
Test

GBOX Series Split Type Cabinet Condensers are tested with 40 bar and shipped with 6 bar nitrogen.

Ürün Kapasite Aralığı

Capacity Range

GBOX







GBOX SERİSİ

GBOX SERIES

KONDENSER ÜNİTELERİ
CONDENSING UNITS

GBOX Serisi Kondenser Üniteleri

GBOX Series Condensing Units

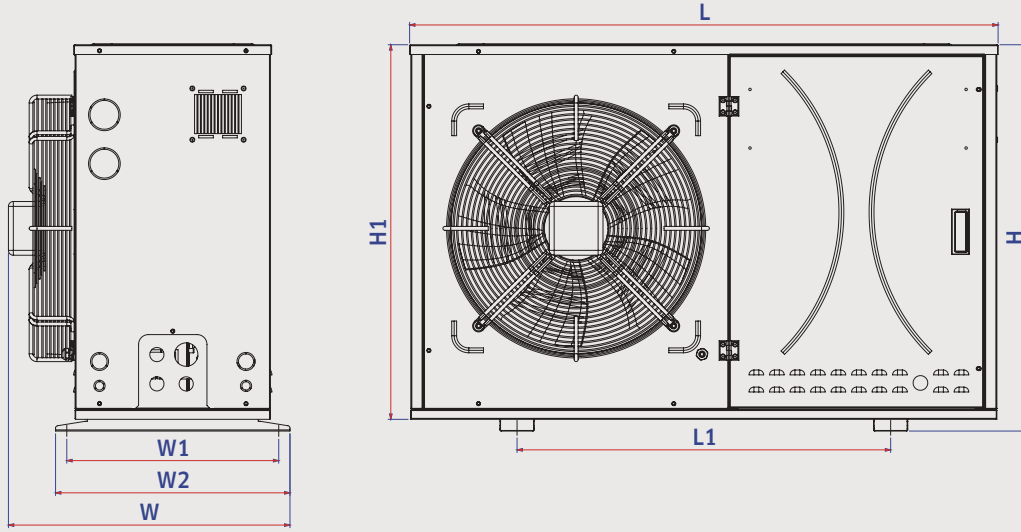


Hatve / Fin Spacing	Fan / Fans	Model Models	Kabin / Cabin	Yüzey Surface	Boru Hacmi Tube Volume	Kapasite Capacity		Fan Bilgileri Fan Data		Fan Bilgileri 1400 rpm Fan Data 1400 rpm			Fan Bilgileri 900 rpm Fan Data 900 rpm				
						R 404 / ΔT=15K		Fan Adet Fan Piece	Fan Çapı Fan Diameter	Hava Debisi Air Flow 1400 rpm	Fan Gücü Fan Power	Ses Seviyesi 3m Sound Level 3m	Hava Debisi Air Flow 1400 rpm	Fan Gücü Fan Power	Ses Seviyesi 3m Sound Level 3m		
						1400 rpm	900 rpm									Watt	Watt
						m ²	dm ³	Watt	Watt	Adet	mm	m ³ /h	Watt	dB(A)	m ³ /h	Watt	dB(A)
2,1 mm	TEK FANLI / SINGLE FAN	GBOXMini	M1	10	0,9	3985	3100	1	300	1890	65	49	1269	30	37		
		GBOX 08-C1-130	C1	8	0,7	2700	2100	1	300	1400	65	49	940	30	37		
		GBOX 08-C1-135		8	0,7	3400	2750	1	350	2180	132	54	1460	75	47		
		GBOX 10-C1-135		10	0,9	4100	3180	1	350	1975	132	54	1310	75	47		
		GBOX 12-C1-135	12	1,1	4700	3570	1	350	1905	132	54	1260	75	47			
		GBOX 15-C2-140	C2	14	1,1	6200	5100	1	400	3300	160	58	2350	120	49		
		GBOX 15-C2-145		14	1,1	6900	5880	1	450	4065	245	62	3020	165	51		
		GBOX 20-C2-140		19	1,7	7500	5900	1	400	2983	160	58	2075	120	49		
		GBOX 20-C2-145	19	1,7	8400	6790	1	450	3590	245	62	2570	165	51			
		GBOX 25-C2-140	C3	25	2,2	8300	6250	1	400	2706	160	58	1840	120	49		
		GBOX 25-C2-145		25	2,2	9200	7192	1	450	3176	245	62	2223	165	51		
		GBOX 30-C2-145		30	2,7	9800	7454	1	450	2850	245	62	1994	165	51		
		GBOX 30-C3-145	30	2,4	11400	9530	1	450	4450	245	62	3410	165	51			
		GBOX 30-C3-150	30	2,4	13700	10840	1	500	6075	680	67	4150	270	55			
		GBOX 40-C3-145	C3	40	3,4	13000	10570	1	450	4150	245	62	3110	165	51		
		GBOX 40-C3-150		40	3,4	15700	12200	1	500	5510	680	67	3795	270	55		
		GBOX 50-C3-150		50	4,1	16600	12730	1	500	5070	680	67	3520	270	55		



GBOX Serisi Kondenser Üniteleri

GBOX Series Condensing Units



Hatve / Fin Spacing Fan / Fans	Model Models	Kabin / Cabin	Giriş Input	Çıkış Output	Boyutlar Dimensions							
			vmm	mm	L	H	W	L1	L2	H1	W1	W2
					mm	mm	mm	mm	mm	mm	mm	mm
2,1 mm TEK FANLI / SINGLE FAN	GBOXMINI	M1	12	12	450	450	600	-	-	-	-	-
	GBOX 08-C1-130	C1	16	12	904	520	516	565	-	520	384	430
	GBOX 08-C1-135		16	12	904	520	516	565	-	520	384	430
	GBOX 10-C1-135		16	12	904	520	516	565	-	520	384	430
	GBOX 12-C1-135		16	12	904	520	516	565	-	520	384	430
	GBOX 15-C2-140	C2	16	12	1054	640	522	650	-	617	384	430
	GBOX 15-C2-145		16	12	1054	640	522	650	-	617	384	430
	GBOX 20-C2-140		19	12	1054	640	522	650	-	617	384	430
	GBOX 20-C2-145		19	12	1054	640	522	650	-	617	384	430
	GBOX 25-C2-140		22	16	1054	640	522	650	-	617	384	430
	GBOX 25-C2-145		22	16	1054	640	522	650	-	617	384	430
	GBOX 30-C2-145		22	16	1054	640	522	650	-	617	384	430
	GBOX 30-C3-145	C3	22	16	1205	791	577	765	-	767	434	480
	GBOX 30-C3-150		22	16	1205	791	577	765	-	767	434	480
	GBOX 40-C3-145		28	19	1205	791	577	765	-	767	434	480
	GBOX 40-C3-150		28	19	1205	791	577	765	-	767	434	480
	GBOX 50-C3-150		28	19	1205	791	577	765	-	767	434	480

GBOX Serisi Kondenser Üniteleri

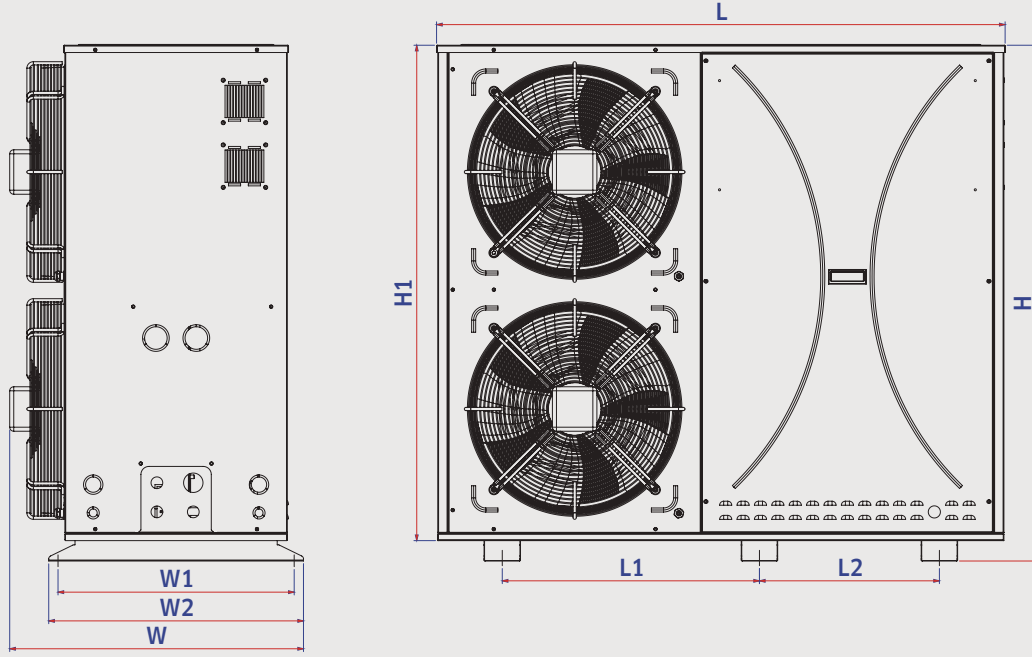
GBOX Series Condensing Units



Hatve / Fin Spacing	Fan / Fans	Model Models	Kabin / Cabin	Yüzey Surface	Boru Hacmi Tube Volume	Kapasite Capacity		Fan Bilgileri Fan Data		Fan Bilgileri 1400 rpm Fan Data 1400 rpm			Fan Bilgileri 900 rpm Fan Data 900 rpm		
						R 404 / ΔT=15K		Fan Adet Fan Piece	Fan Çapı Fan Diameter	Hava Debisi Air Flow 1400 rpm	Fan Gücü Fan Power	Ses Seviyesi 3m Sound Level 3m	Hava Debisi Air Flow 1400 rpm	Fan Gücü Fan Power	Ses Seviyesi 3m Sound Level 3m
						1400 rpm	900 rpm								
2,1 mm	ÇİFT FANLI / DOUBLE FANS	GBOX 42-C4-240	C4	42	3,3	16100	13200	2	400	6850	320	61	4940	240	52
		GBOX 42-C4-245		42	3,3	18300	15570	2	450	8530	490	65	6450	330	54
		GBOX 42-C4-250		42	3,3	21300	17450	2	500	11440	1360	70	7850	540	58
		GBOX 52-C4-245		52	4,1	20400	17080	2	450	8300	490	65	6217	330	54
		GBOX 52-C4-250		52	4,1	24000	19350	2	500	11030	1360	70	7600	540	58
		GBOX 60-C4-245		60	4,7	21500	17590	2	450	7800	490	65	5730	330	54
		GBOX 60-C4-250		60	4,7	25300	20200	2	500	10200	1360	70	7070	540	58
		GBOX 70-C4-245		70	5,4	23000	18390	2	450	7600	490	65	5530	330	54
		GBOX 70-C4-250		70	5,4	27000	21413	2	500	9880	1360	70	6873	540	58

GBOX Serisi Kondenser Üniteleri

GBOX Series Condensing Units



Hatve / Fin Spacing Fan / Fans	Model Models	Kabin / Cabin	Giriş Input	Çıkış Output	Boyutlar Dimensions									
					vmm	mm	L	H	W	L1	L2	H1	W1	W2
							mm	mm	mm	mm	mm	mm	mm	mm
2,1 mm ÇİFT FANLI / DOUBLE FANS	GBOX 42-C4-240	C4	19	16	1175	1275	627	750	-	1231	484	530		
	GBOX 42-C4-245		19	16	1175	1275	627	750	-	1231	484	530		
	GBOX 42-C4-250		19	16	1175	1275	627	750	-	1231	484	530		
	GBOX 52-C4-245		22	16	1175	1275	627	750	-	1231	484	530		
	GBOX 52-C4-250		22	16	1175	1275	627	750	-	1231	484	530		
	GBOX 60-C4-245		22	16	1175	1275	627	750	-	1231	484	530		
	GBOX 60-C4-250		22	16	1175	1275	627	750	-	1231	484	530		
	GBOX 70-C4-245		22	19	1175	1275	627	750	-	1231	484	530		
	GBOX 70-C4-250		22	19	1175	1275	627	750	-	1231	484	530		

GBOX Serisi Kondenser Üniteleri

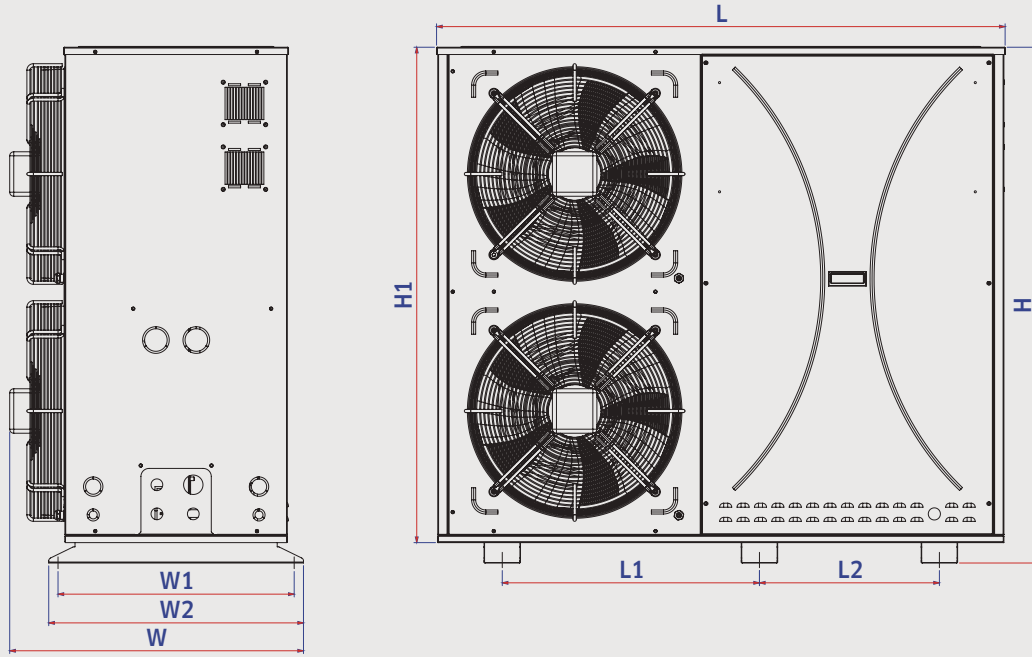
GBOX Series Condensing Units



Hatve / Fin Spacing	Fan / Fans	Model Models	Kabin / Cabin	Yüzey Surface	Boru Hacmi Tube Volume	Kapasite Capacity		Fan Bilgileri Fan Data		Fan Bilgileri 1400 rpm Fan Data 1400 rpm			Fan Bilgileri 900 rpm Fan Data 900 rpm		
						R 404 / ΔT=15K		Fan Adet Fan Piece	Fan Çapı Fan Diameter	Hava Debisi Air Flow 1400 rpm	Fan Gücü Fan Power	Ses Seviyesi 3m Sound Level 3m	Hava Debisi Air Flow 1400 rpm	Fan Gücü Fan Power	Ses Seviyesi 3m Sound Level 3m
						1400 rpm	900 rpm								
m ²	dm ³	Watt	Watt	Adet	mm	m ³ /h	Watt	dB(A)	m ³ /h	Watt	dB(A)				
2,1 mm MAXİ ÇİFT FANLI MAXİ DOUBLE FANS	GBOX 42-C5-250	C5	42	3,3	21300	17450	2	500	11440	1360	70	7850	540	58	
			50	4,1	24000	19350	2	500	11030	1360	70	7600	540	58	
			60	5,4	25300	20200	2	500	10200	1360	70	7070	540	58	
			70	5,4	27000	21413	2	500	9880	1360	70	6873	540	58	
			80	6,8	30500	22879	2	500	9500	1360	70	6650	540	58	
			100	8,3	33000	24838	2	500	9300	1360	70	6510	540	58	

GBOX Serisi Kondenser Üniteleri

GBOX Series Condensing Units



Hatve / Fin Spacing Fan / Fans	Model Models	Kabin / Cabin	Giriş Input	Çıkış Output	Boyutlar Dimensions									
					vmm	mm	L	H	W	L1	L2	H1	W1	W2
							mm	mm	mm	mm	mm	mm	mm	mm
2,1 mm MAXİ ÇİFT FANLI MAXİ DOUBLE FANS	GBOX 42-C5-250	C5	19	16	1175	1275	627	750	-	1231	484	530		
	GBOX 50-C5-250		19	16	1175	1275	627	750	-	1231	484	530		
	GBOX 60-C5-250		19	16	1175	1275	627	750	-	1231	484	530		
	GBOX 70-C5-250		22	16	1175	1275	627	750	-	1231	484	530		
	GBOX 80-C5-250		22	16	1175	1275	627	750	-	1231	484	530		
	GBOX 100-C5-250		22	16	1175	1275	627	750	-	1231	484	530		

GBOX Serisi Kondenser Üniteleri

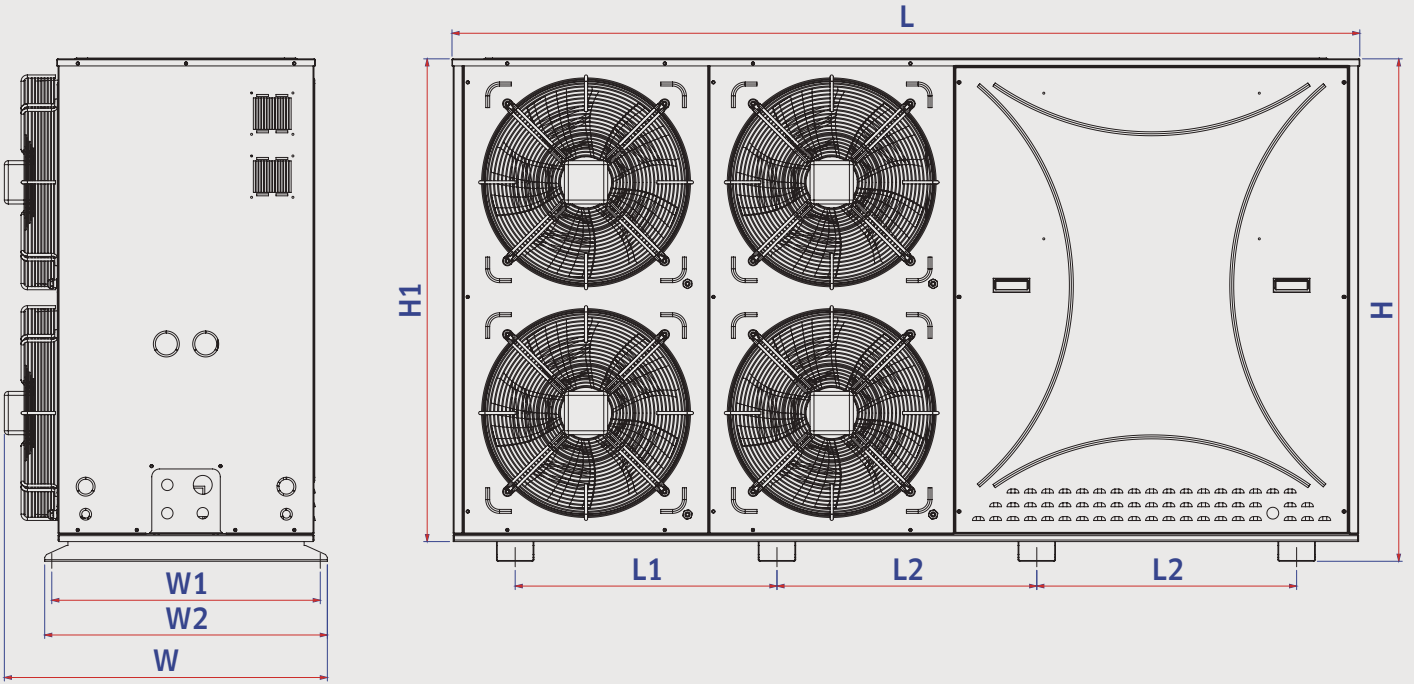
GBOX Series Condensing Units



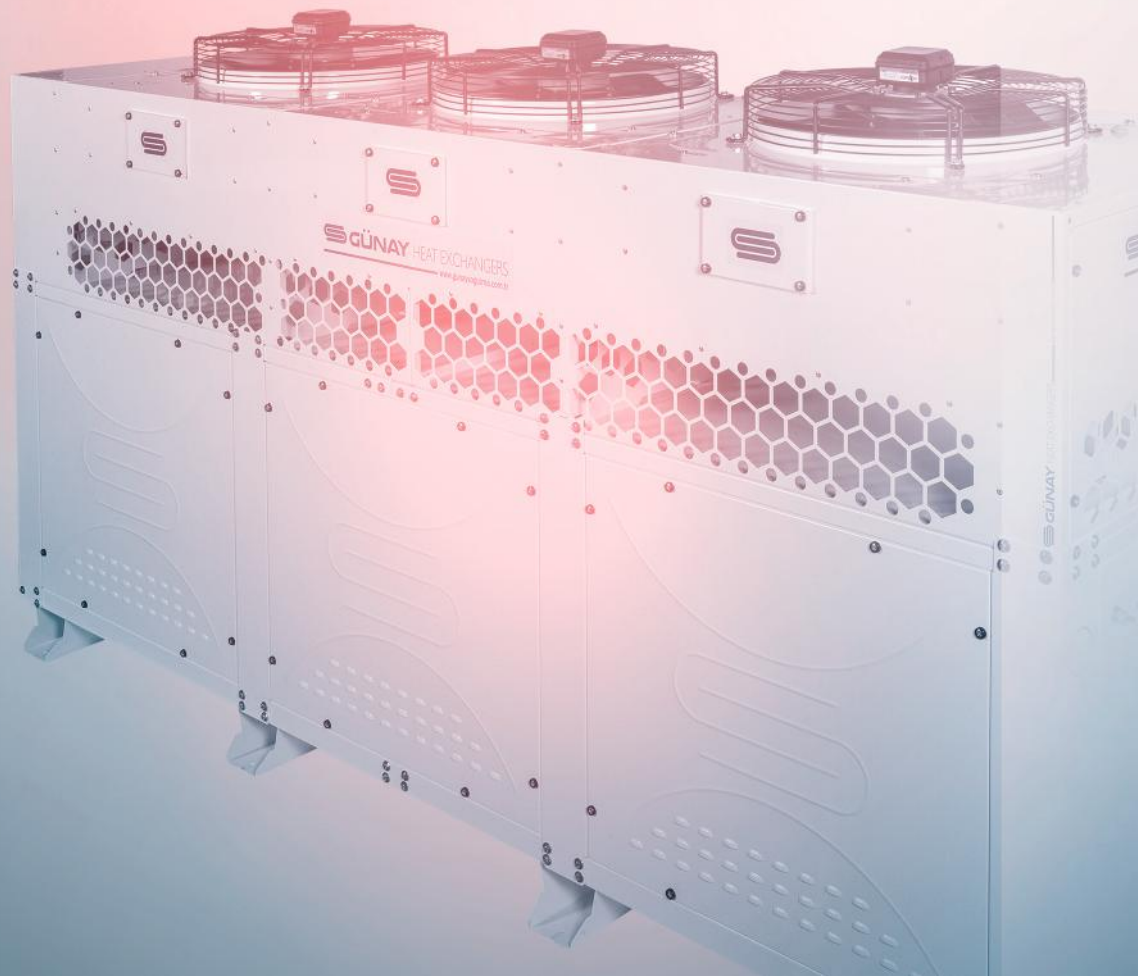
Hatve / Fin Spacing	Fan / Fans	Model Models	Kabin / Cabin	Yüzey Surface	Boru Hacmi Tube Volume	Kapasite Capacity		Fan Bilgileri Fan Data		Fan Bilgileri 1400 rpm Fan Data 1400 rpm			Fan Bilgileri 900 rpm Fan Data 900 rpm		
						R 404 / ΔT=15K		Fan Adet Fan Piece	Fan Çapı Fan Diameter	Hava Debisi Air Flow 1400 rpm	Fan Gücü Fan Power	Ses Seviyesi 3m Sound Level 3m	Hava Debisi Air Flow 1400 rpm	Fan Gücü Fan Power	Ses Seviyesi 3m Sound Level 3m
						1400 rpm	900 rpm								
m ²	dm ³	Watt	Watt	Adet	mm	m ³ /h	Watt	dB(A)	m ³ /h	Watt	dB(A)				
2,1 mm	ÇİFT FANLI / DOUBLE FANS	GBOX 85-C6-445	C6	85	6,9	36150	30891	4	450	17060	980	69	13372	660	58
		GBOX 85-C6-450		85	6,9	42560	34641	4	500	22880	2720	74	16278	1080	62
		GBOX 100-C6-450		100	8,2	47350	38144	4	500	22280	2720	74	15823	1080	62
		GBOX 120-C6-450		120	10,0	51700	41166	4	500	20390	2720	74	14655	1080	62
		GBOX 145-C6-450		145	11,0	56800	44781	4	500	19760	2720	74	14114	1080	62
		GBOX 180-C6-450		180	14,1	64000	49131	4	500	19160	2720	74	13559	1080	62
		GBOX 215-C6-450		215	17,3	67000	51362	4	500	18560	2720	74	13300	1080	62

GBOX Serisi Kondenser Üniteleri

GBOX Series Condensing Units



Hatve / Fin Spacing Fan / Fans	Model Models	Kabin / Cabin	Giriş Input	Çıkış Output	Boyutlar Dimensions							
			vmm	mm	L mm	H mm	W mm	L1 mm	L2 mm	H1 mm	W1 mm	W2 mm
2,1 mm ÇİFT FANLI / DOUBLE FANS	GBOX 85-C6-445	C6	35	28	2306	1275	820	665	660	1225	682	718
	GBOX 85-C6-450		35	28	2306	1275	820	665	660	1225	682	718
	GBOX 100-C6-450		35	28	2306	1275	820	665	660	1225	682	718
	GBOX 120-C6-450		42	28	2306	1275	820	665	660	1225	682	718
	GBOX 145-C6-450		42	28	2306	1275	820	665	660	1225	682	718
	GBOX 180-C6-450		42	28	2306	1275	820	665	660	1225	682	718
	GBOX 215-C6-450		42	35	2306	1275	820	665	660	1225	682	718



ENDÜSTRİYEL KONDENSER ÜNİTELERİ

INDUSTRIAL TYPE
CONDENSING UNITS

GYBOX - 159

GDBOX - 167

GMBOX - 171



GYBOX & GDBOX & GMBBOX Endüstriyel Tip Kondenser Üniteleri

GYBOX & GDBOX & GMBBOX Series Industrial Type Condensing Units

Batarya

Bakır borulu Endüstriyel Tip Kabinli Kondenserler dış ve iç ortam koşullarında çalışmaya uygun şekilde tasarlanmıştır.

3/8" boru çapında ve 0,35 mm et kalınlığında, şaşırtmalı dizilimde ve bakır kollektörlü olarak üretilmektedir.

Özel yüksek verimli Patlamalı yüzeye sahip alüminyum lamel kullanılmaktadır ve lamel aralığı 2,1 mm aralığında, kalıp geometrisi 25x22 mm olarak tasarlanmıştır.

Kabin

Endüstriyel Tip Kabinli Kondenser kabinleri, değişik hava koşullarına karşı dayanımı olan RAL 9016 Elektrostatik toz boya ile boyanarak galvaniz çelikten üretilmektedir.

Fan

Endüstriyel Tip Kabinli Kondenserlerde Ø350, Ø400, Ø450, Ø500, Ø630, Ø800 mm 1400 rpm veya 900 rpm fanlar kullanılmaktadır.

İsteğe bağlı fan model değişiklikleri uygulanmaktadır.

Çalışma sıcaklığı aralığı -40/+50 °C dir.

Coil

Industrial Type Cabinet Condensers with copper pipes are designed to work in outdoor and indoor conditions.

It is produced in 3/8" pipe diameter and 0.35 mm wall thickness, in staggered arrangement and with copper collector.

Special high efficiency aluminum surface with burst surface is used and fin spacing is between 2.1 mm and mold geometry is designed as 25 x 22 mm.

Casing

Industrial Type Cabinet Condenser cabinets are manufactured from galvanized steel by being painted with RAL 9016 Electrostatic paint, which is resistant to different weather conditions.

Fans

Ø350, Ø400, Ø450, Ø500, Ø630, Ø800 mm 1400 rpm or 900 rpm fans are used in Industrial Type Cabinet Condensers.

Optional fan model changes are implemented.

The operating temperature range is -40/+50°C.

GYBOX & GDBOX & GMBOX Endüstriyel Tip Kondenser Üniteleri

GYBOX & GDBOX & GMBOX Series Industrial Type Condensing Units

Kapasite

Kapasiteler Avrupa fanlara göre dT=15K şartında R404A gaz için EN 328 Standartları ile hesaplanmıştır.

Test

Endüstriyel Tip Kabinli Kondenserler 40 bar ile test edilip 6 bar azot ile sevk edilmektedir.

Capacity

Capacities are calculated according to EN 328 Standards for R404A gas at dT=15K condition according to European fans.

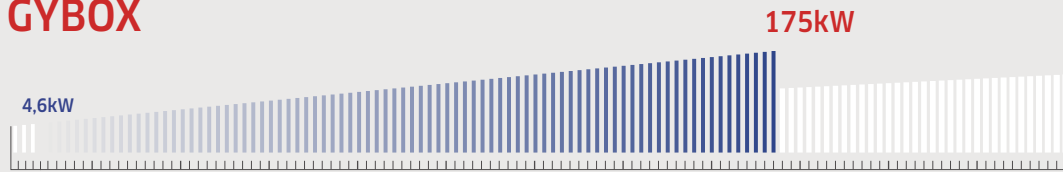
Test

Industrial Type Cabinet Condensers are tested with 40 bar and 6 bar nitrogen loaded in.

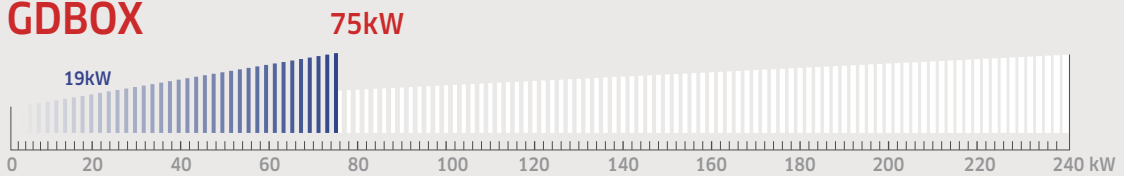
Ürün Kapasite Aralığı

Capacity Range

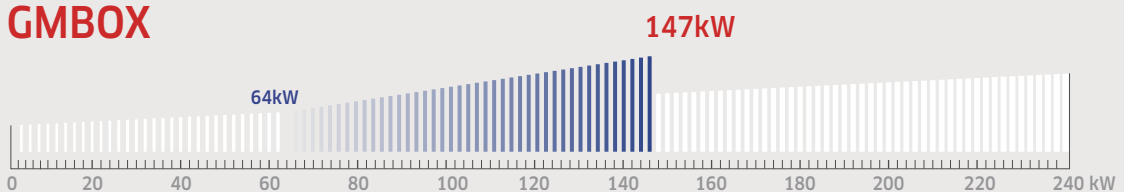
GYBOX



GDBOX



GMBOX







GYBOX SERİSİ

GYBOX SERIES

KONDENSER ÜNİTELERİ
CONDENSING UNITS

GYBOX Serisi Kondenser Üniteleri

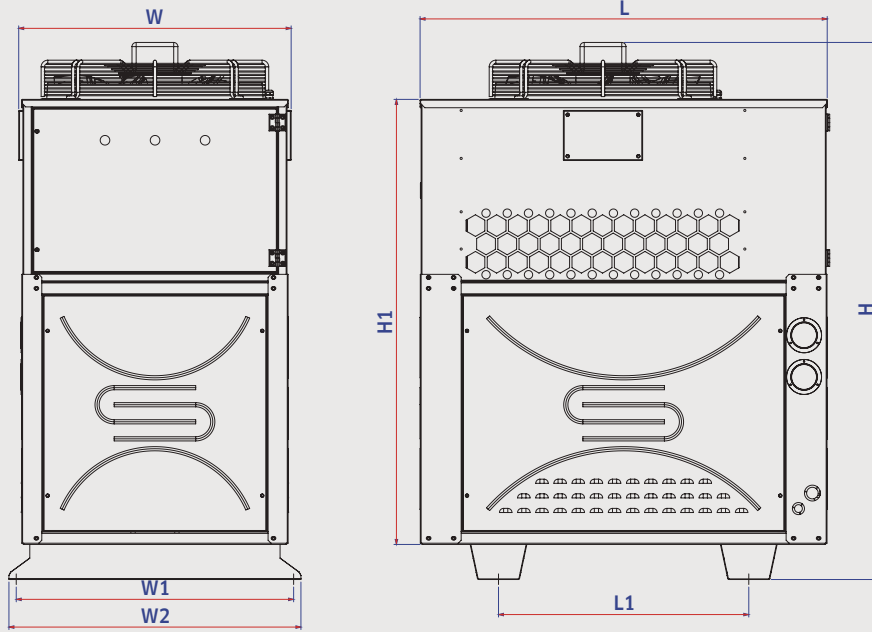
GYBOX Series Condensing Units



Hatve / Fin Spacing	Fan / Fans	Model Models	Kabin / Cabin	Yüzey Surface	Boru Hacmi Tube Volume	Kapasite Capacity		Fan Bilgileri Fan Data		Fan Bilgileri 1400 rpm Fan Data 1400 rpm			Fan Bilgileri 900 rpm Fan Data 900 rpm				
						R 404 / $\Delta T=15K$		Fan Adet Fan Piece	Fan Çapı Fan Diameter	Hava Debisi Air Flow 1400 rpm	Fan Gücü Fan Power	Ses Seviyesi 3m Sound Level 3m	Hava Debisi Air Flow 1400 rpm	Fan Gücü Fan Power	Ses Seviyesi 3m Sound Level 3m		
						1400 rpm	900 rpm									Watt	Watt
						m ²	dm ³	Watt	Watt	Adet	mm	m ³ /h	Watt	dB(A)	m ³ /h	Watt	dB(A)
2,1 mm	TEK FANLI / SINGLE FAN	GYBOX 10-Y1-135	Y1	10	1,5	5,9	4,6	1	350	2424	132	54	1648	75	47		
		GYBOX 10-Y1-140		10	1,5	6,7	5,3	1	400	2983	160	58	2075	120	49		
		GYBOX 15-Y1-145		15	2,3	8,7	7,8	1	450	3001	245	62	2134	165	52		
		GYBOX 20-Y1-145		20	3,0	9,1	6,9	1	450	2581	245	62	1822	165	51		
		GYBOX 25-Y2-145	Y2	25	3,4	12,4	10,0	1	450	4024	245	61	2987	165	51		
		GYBOX 25-Y2-150		25	3,4	14,9	11,6	1	500	5303	680	67	3664	270	55		
		GYBOX 32-Y2-150		32	4,6	16,4	12,4	1	500	4903	680	67	3385	270	54		
		GYBOX 40-Y2-150		40	5,7	17,1	12,8	1	500	4503	680	66	3150	270	54		

GYBOX Serisi Kondenser Üniteleri

GYBOX Series Condensing Units



Hatve / Fin Spacing	Fan / Fans	Model Models	Kabin / Cabin	Giriş Input	Çıkış Output	Boyutlar Dimensions							
						L	H	W	L1	L2	H1	W1	W2
2,1 mm	TEK FANLI / SINGLE FAN	GYBOX 10-Y1-135	Y1	12	12	826	1254	554	558	-	1047	558	590
		GYBOX 10-Y1-140		12	12	826	1254	554	558	-	1047	558	590
		GYBOX 15-Y1-145		16	12	826	1254	554	558	-	1047	558	590
		GYBOX 20-Y1-145		19	16	826	1254	554	558	-	1047	558	590
		GYBOX 25-Y2-145	Y2	19	16	976	1288	654	600	-	1067	665	700
		GYBOX 25-Y2-150		19	16	976	1288	654	600	-	1067	665	700
		GYBOX 32-Y2-150		19	16	976	1288	654	600	-	1067	665	700
		GYBOX 40-Y2-150		19	16	976	1288	654	600	-	1067	665	700

GYBOX Serisi Kondenser Üniteleri

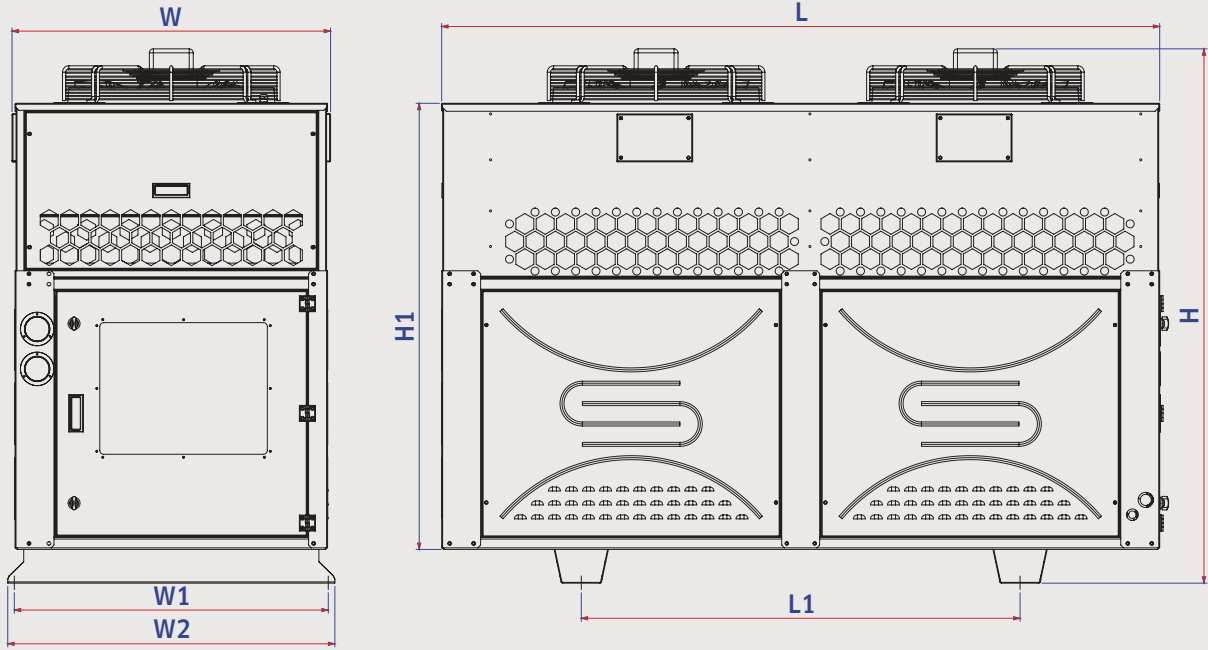
GYBOX Series Condensing Units



Hatve / Fin Spacing	Fan / Fans	Model Models	Kabin / Cabin	Yüzey Surface	Boru Hacmi Tube Volume	Kapasite Capacity		Fan Bilgileri Fan Data		Fan Bilgileri 1400 rpm Fan Data 1400 rpm			Fan Bilgileri 900 rpm Fan Data 900 rpm		
						R 404 / ΔT=15K		Fan Adet Fan Piece	Fan Çapı Fan Diameter	Hava Debisi Air Flow 1400 rpm	Fan Gücü Fan Power	Ses Seviyesi 3m Sound Level 3m	Hava Debisi Air Flow 1400 rpm	Fan Gücü Fan Power	Ses Seviyesi 3m Sound Level 3m
						1400 rpm	900 rpm								
m ²	dm ³	Watt	Watt	Adet	mm	m ³ /h	Watt	dB(A)	m ³ /h	Watt	dB(A)				
2,1 mm	ÇİFT FANLI / DOUBLE FAN	GYBOX 35-Y3-250	Y3	35	4,4	26,2	20,6	2	500	12700	1360	71	8637	540	58
		GYBOX 52-Y3-250		52	6,6	31,4	24,2	2	500	11141	1360	70	7674	540	57
		GYBOX 70-Y3-250		70	9,6	34,1	26,1	2	500	10030	1360	70	7064	540	57
		GYBOX 75-Y4-250	Y4	75	10,1	39,7	29,9	2	500	13345	1360	70	9059	540	57
		GYBOX 100-Y4-250		100	13,5	44,0	32,6	2	500	12330	1360	70	8399	540	57
		GYBOX 100-Y11-263		97	13,3	71,2	48,0	2	630	27566	5200	73	15419	1200	60
		GYBOX 130-Y11-263	Y11	130	17,7	79,7	51,5	2	630	25492	5200	73	14148	1200	60
		GYBOX 160-Y11-263		162	22,1	82,3	53,0	2	630	23088	5200	72	13088	1200	59
		GYBOX 205-Y9-280	Y9	205	27,4	-	109,0	2	800	-	-	-	36835	3880	66
		GYBOX 275-Y9-280		275	37,0	-	119,0	2	800	-	-	-	34150	3880	66
		GYBOX 345-Y9-280		345	45,9	-	124,0	2	800	-	-	-	31929	3880	65

GYBOX Serisi Kondenser Üniteleri

GYBOX Series Condensing Units



Hatve / Fin Spacing Fan / Fans	Model Models	Kabin / Cabin	Giriş Input	Çıkış Output	Boyutlar Dimensions							
					L	H	W	L1	L2	H1	W1	W2
					mm	mm	mm	mm	mm	mm	mm	mm
2,1 mm ÇİFT FANLI / DOUBLE FAN	GYBOX 35-Y3-250	Y3	22	16	1500	1340	699	900	-	1118	687	720
	GYBOX 52-Y3-250		22	19	1500	1340	699	900	-	1118	687	720
	GYBOX 70-Y3-250		22	19	1500	1340	699	900	-	1118	687	720
	GYBOX 75-Y4-250	Y4	22	19	1800	1340	799	1100	-	1118	787	820
	GYBOX 100-Y4-250		28	19	1800	1340	799	1100	-	1118	787	820
	GYBOX 100-Y11-263	Y11	28	19	2036	1483	955	900	-	1254	974	1007
	GYBOX 130-Y11-263		28	19	2036	1483	955	900	-	1254	974	1007
	GYBOX 160-Y11-263		28	22	2036	1483	955	900	-	1254	974	1007
	GYBOX 205-Y9-280	Y9	35	28	3206	1691	1205	967	1037	1313	1224	1257
	GYBOX 275-Y9-280		35	28	3206	1691	1205	967	1037	1313	1224	1257
	GYBOX 345-Y9-280		42	35	3206	1691	1205	967	1037	1313	1224	1257

GYBOX Serisi Kondenser Üniteleri

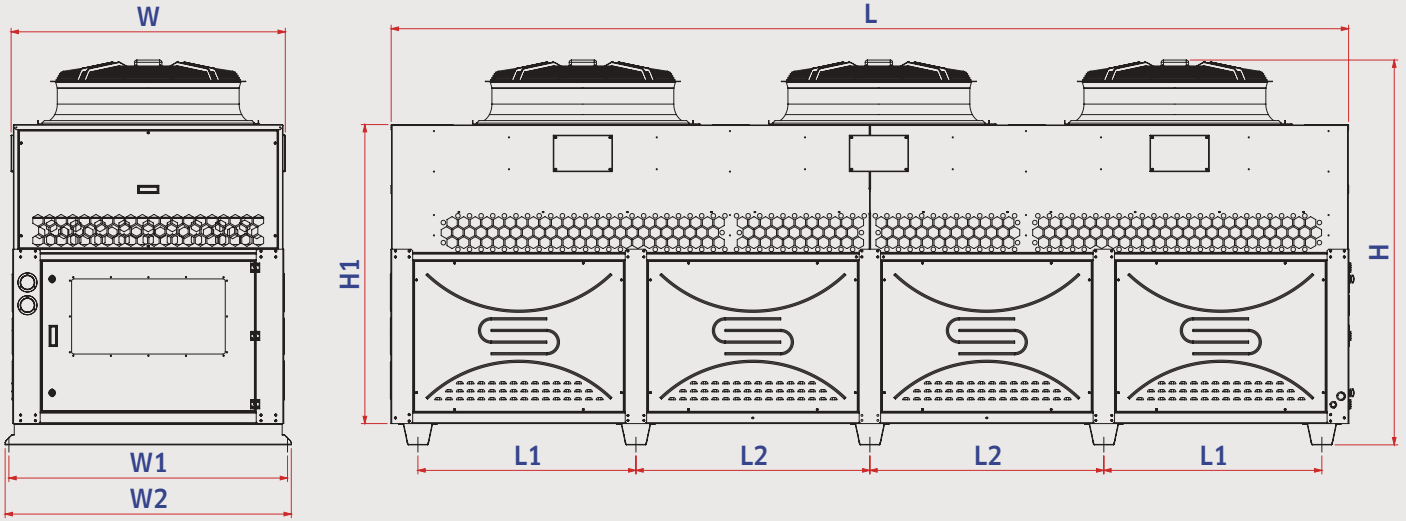
GYBOX Series Condensing Units



Hatve / Fin Spacing	Fan / Fans	Model Models	Kabin / Cabin	Yüzey Surface	Boru Hacmi Tube Volume	Kapasite Capacity		Fan Bilgileri Fan Data		Fan Bilgileri 1400 rpm Fan Data 1400 rpm			Fan Bilgileri 900 rpm Fan Data 900 rpm		
						R 404 / ΔT=15K		Fan Adet Fan Piece	Fan Çapı Fan Diameter	Hava Debisi Air Flow 1400 rpm	Fan Gücü Fan Power	Ses Seviyesi 3m Sound Level 3m	Hava Debisi Air Flow 1400 rpm	Fan Gücü Fan Power	Ses Seviyesi 3m Sound Level 3m
						1400 rpm	900 rpm								
m ²	dm ³	Watt	Watt	Adet	mm	m ³ /h	Watt	dB(A)	m ³ /h	Watt	dB(A)				
2,1 mm	ÜÇ FANLI / THREE FAN	GYBOX 90-Y5-350	Y5	90	12,0	53,0	40,5	3	500	18128	2040	74,5	12.387	810,0	59
		GYBOX 120-Y5-350		120	16,0	57,2	42,9	3	500	16440	2040	74,5	11.332	810,0	59
		GYBOX 148-Y6-350	Y6	148	19,3	66,1	48,9	3	500	18494	2040	74,5	12.598	810,0	59
		GYBOX 185-Y6-350		185	23,9	69,0	50,0	3	500	17208	2040	73,5	11.803	810,0	58
		GYBOX 190-Y7-350	Y7	190	25,3	76,2	55,6	3	500	20750	2040	74,5	14.043	810,0	59
		GYBOX 240-Y7-350		240	31,6	79,0	57,0	3	500	19592	2040	73,5	13.329	810,0	58
		GYBOX 190-Y12-363	Y12	190	25,5	117,1	77,1	3	630	37692	7800	77	20.877	1800	62
		GYBOX 235-Y12-363		235	31,9	122,4	80,2	3	630	34620	7800	76	19.818	1800	61
		GYBOX 240-Y8-363	Y8	240	31,6	136,6	87,0	3	630	41969	7800	77	23.499	1800	62
		GYBOX 300-Y8-363		300	39,5	144,7	91,0	3	630	39595	7800	76	22.069	1800	61
		GYBOX 280-Y10-380	Y10	280	36,2	-	147,0	3	800	-	-	-	52.684	5820	68
		GYBOX 370-Y10-380		370	48,9	-	169,0	3	800	-	-	-	48.483	5820	68
		GYBOX 460-Y10-380		460	60,6	-	175,0	3	800	-	-	-	45.011	5820	67

GYBOX Serisi Kondenser Üniteleri

GYBOX Series Condensing Units



Hatve / Fin Spacing	Fan / Fans	Model Models	Kabin / Cabin	Giriş Input	Çıkış Output	Boyutlar Dimensions									
						mm	mm	L	H	W	L1	L2	H1	W1	W2
								mm	mm	mm	mm	mm	mm	mm	mm
2,1 mm	ÜÇ FANLI / THREE FAN	GYBOX 90-Y5-350	Y5	28	19	2150	1390	799	725	725	1169	787	820		
		GYBOX 120-Y5-350		28	19	2150	1390	799	725	725	1169	787	820		
		GYBOX 148-Y6-350	Y6	28	19	2556	1437	855	750	820	1208	874	907		
		GYBOX 185-Y6-350		28	22	2556	1437	855	750	820	1208	874	907		
		GYBOX 190-Y7-350	Y7	28	22	3206	1437	855	967	1037	1209	874	907		
		GYBOX 240-Y7-350		35	28	3206	1437	855	967	1037	1209	874	907		
		GYBOX 190-Y12-363	Y12	28	22	2856	1483	955	850	920	1254	974	1007		
		GYBOX 235-Y12-363		35	28	2856	1483	955	850	920	1254	974	1007		
		GYBOX 240-Y8-363	Y8	35	28	3206	1552	1055	967	1037	1254	1074	1107		
		GYBOX 300-Y8-363		35	28	3206	1552	1055	967	1037	1254	1074	1107		
		GYBOX 280-Y10-380	Y10	42	35	4205	1691	1205	958	1028	1407	1224	1257		
		GYBOX 370-Y10-380		42	35	4205	1691	1205	958	1028	1407	1224	1257		
GYBOX 460-Y10-380	42	35		4205	1691	1205	958	1028	1407	1224	1257				





GDBOX SERİSİ

GDBOX SERIES

KONDENSER ÜNİTELERİ
CONDENSING UNITS

GDBOX Serisi Kondenser Üniteleri

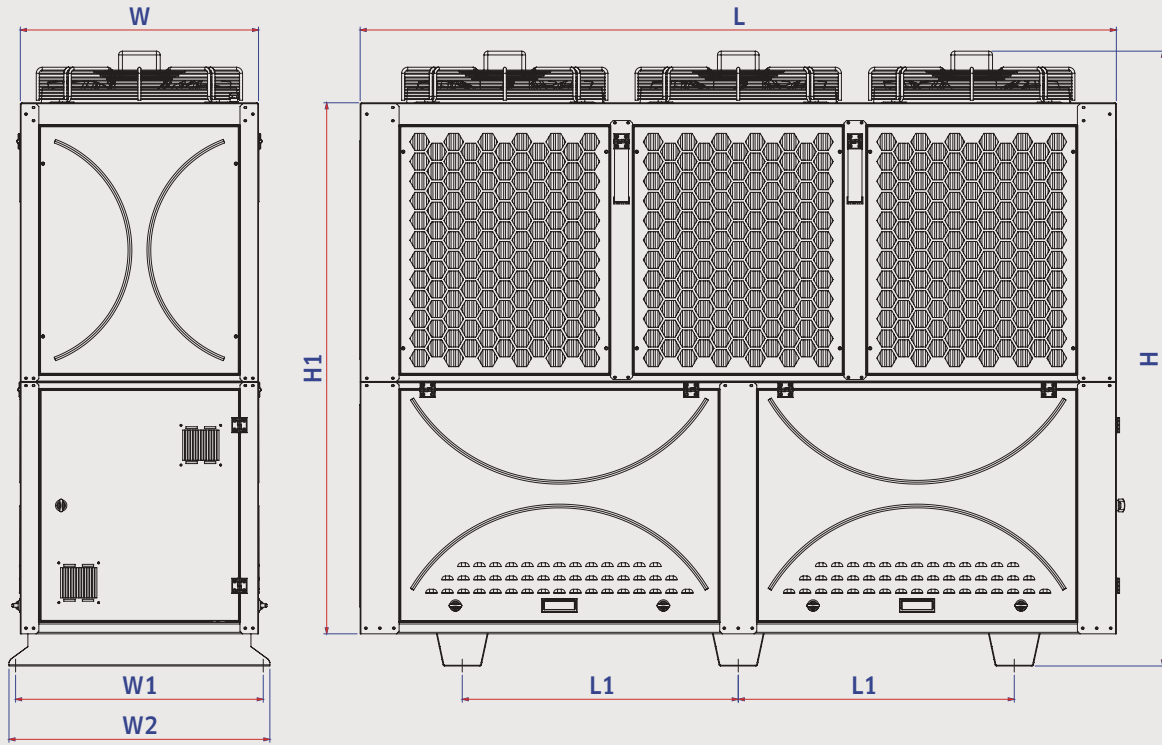
GDBOX Series Condensing Units



Hatve / Fin Spacing	Fan / Fans	Model Models	Kabin / Cabin	Yüzey Surface	Boru Hacmi Tube Volume	Kapasite Capacity		Fan Bilgileri Fan Data		Fan Bilgileri 1400 rpm Fan Data 1400 rpm			Fan Bilgileri 900 rpm Fan Data 900 rpm		
						R 404 / ΔT=15K		Fan Adet Fan Piece	Fan Çapı Fan Diameter	Hava Debisi Air Flow 1400 rpm	Fan Gücü Fan Power	Ses Seviyesi 3m Sound Level 3m	Hava Debisi Air Flow 1400 rpm	Fan Gücü Fan Power	Ses Seviyesi 3m Sound Level 3m
						1400 rpm	900 rpm								
2,1 mm	1 Fan / 1 Fans	GDBOX 65-D1-240	D1	65,0	7,8	23,0	18,9	2	400	8004	320	61	6098	240	52
		GDBOX 65-D1-245		65,0	7,8	27,8	23,9	2	450	10508	490	65	8476	330	54
		GDBOX 65-D1-250		65,0	7,8	35,8	27,8	2	500	15644	1360	70	10530	540	58
		GDBOX 100-D1-250		100,0	11,8	44,3	33,3	2	500	14730	1360	70	9924	540	57
		GDBOX 130-D1-250		130,0	17,0	49,1	36,2	2	500	13880	1360	69	9404	540	56
	2 Fan / 2 Fans	GDBOX 100-D2-350	D2	100,0	11,7	54,7	42,3	3	500	23465	2040	72	15795	810	60
		GDBOX 145-D2-350		145,0	19,1	67,8	50,9	3	500	22095	2040	72	14887	810	59
		GDBOX 200-D2-350		195,0	24,5	74,5	54,8	3	500	20820	2040	71	14107	810	58

GDBOX Serisi Kondenser Üniteleri

GDBOX Series Condensing Units



Hatve / Fin Spacing	Fan / Fans	Model Models	Kabin / Cabin	Giriş Input	Çıkış Output	Boyutlar Dimensions									
						mm	mm	L	H	W	L1	H1	W1	W2	W3
								mm	mm	mm	mm	mm	mm	mm	mm
2,1 mm	1 Fan / 1 Fans	GDBOX 65-D1-240		19	16	1400	1627	630	800	1405	655	690	-		
		GDBOX 65-D1-245		19	16	1400	1627	630	800	1405	655	690	-		
		GDBOX 65-D1-250	D1	19	16	1400	1627	630	800	1405	655	690	-		
		GDBOX 100-D1-250		22	19	1400	1627	630	800	1405	655	690	-		
		GDBOX 130-D1-250		22	19	1400	1627	630	800	1405	655	690	-		
2 Fan / 2 Fans	2 Fans / 2 Fans	GDBOX 100-D2-350		22	19	2000	1627	630	730	1405	655	690	-		
		GDBOX 145-D2-350	D2	22	19	2000	1627	630	730	1405	655	690	-		
		GDBOX 200-D2-350		28	22	2000	1627	630	730	1405	655	690	-		





GMBOX SERİSİ

GMBOX SERIES

KONDENSER ÜNİTELERİ
CONDENSING UNITS

GMBOX Serisi Kondenser Üniteleri

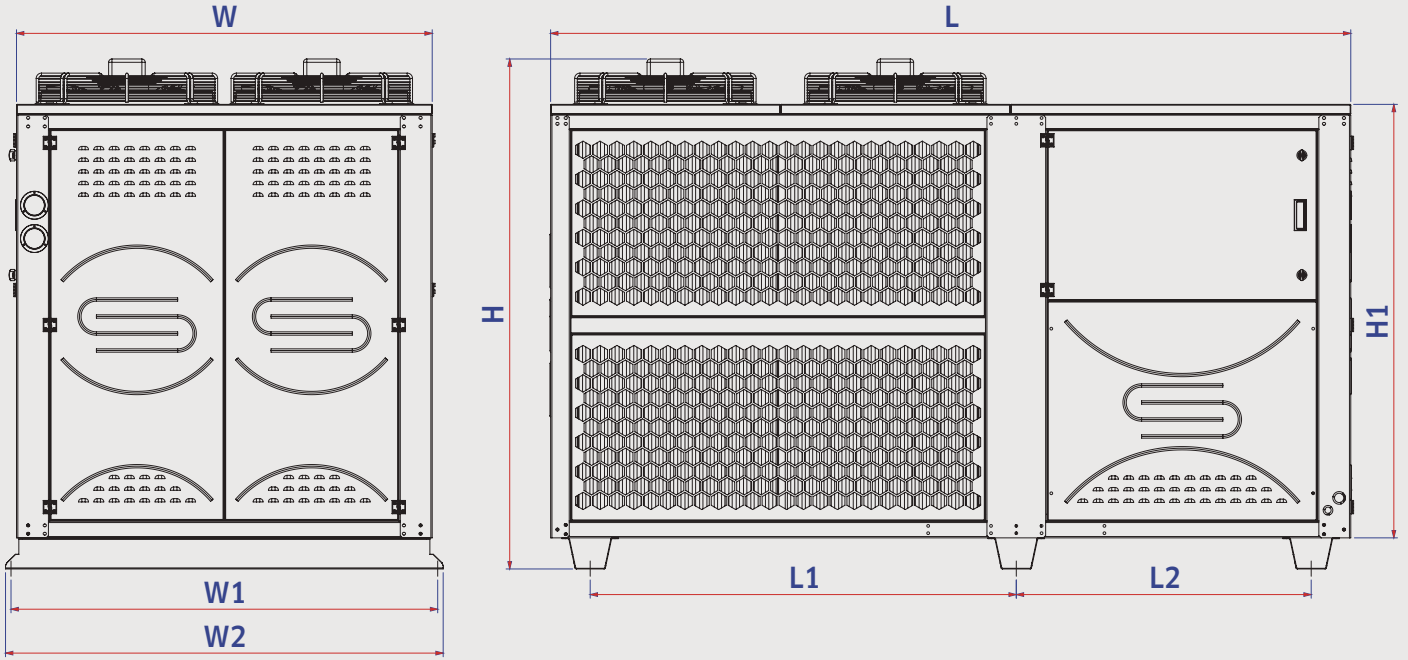
GMBOX Series Condensing Units



Hatve / Fin Spacing	Fan / Fans	Model Models	Kabin / Cabin	Yüzey Surface	Boru Hacmi Tube Volume	Kapasite Capacity		Fan Bilgileri Fan Data		Fan Bilgileri 1400 rpm Fan Data 1400 rpm			Fan Bilgileri 900 rpm Fan Data 900 rpm		
						R 404 / ΔT=15K		Fan Adet Fan Piece	Fan Çapı Fan Diameter	Hava Debisi Air Flow 1400 rpm	Fan Gücü Fan Power	Ses Seviyesi 3m Sound Level 3m	Hava Debisi Air Flow 1400 rpm	Fan Gücü Fan Power	Ses Seviyesi 3m Sound Level 3m
						1400 rpm	900 rpm								
m ²	dm ³	Watt	Watt	Adet	mm	m ³ /h	Watt	dB(A)	m ³ /h	Watt	dB(A)				
2,1 mm	4 FANLI 4 FANS	GMBOX 170-M1-450	M1	170	20,3	84,4	63,8	4	500	28610	2720	74	19330	1080	62
		GMBOX 230-M1-450		230	27,5	93,0	68,8	4	500	26721	2720	74	18139	1080	62
		GMBOX 285-M1-450		285	33,4	97,0	71,0	4	500	25147	2720	74	17122	1080	62
	6 FANLI 6 FANS	GMBOX 256-M2-650	M2	256	30,5	128,2	97,0	6	500	42916	4080	76	28994	1620	64
		GMBOX 342-M2-650		342	39,8	140,6	104,1	6	500	40082	4080	76	27209	1620	64
		GMBOX 425-M2-650		425	50,4	147,0	106,8	6	500	37721	4080	76	25683	1620	64

GMBOX Serisi Kondenser Üniteleri

GMBOX Series Condensing Units



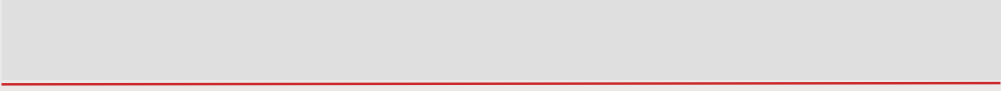
Hatve / Fin Spacing Fan / Fans	Model Models	Kabin / Cabin	Giriş Input	Çıkış Output	Boyutlar Dimensions									
					mm	mm	L	H	W	L1	L2	H1	W1	W2
							mm	mm	mm	mm	mm	mm	mm	mm
2,1 mm	GDBOX 65-D1-240	D1	22	19	2410	1534	1250	1282	887	1304	1283	1316		
	GDBOX 65-D1-245		22	19	2410	1534	1250	1282	887	1304	1283	1316		
	GDBOX 65-D1-250		22	19	2410	1534	1250	1282	887	1304	1283	1316		
	GDBOX 100-D2-350	D2	28	22	3010	1534	1250	941	887	1304	1283	1316		
	GDBOX 145-D2-350		28	22	3010	1534	1250	941	887	1304	1283	1316		
	GDBOX 200-D2-350		28	22	3010	1534	1250	941	887	1304	1283	1316		



Notlar

Notes

A large rectangular area for writing notes, featuring a solid grey header bar at the top, followed by a solid red horizontal line. Below this, the page is filled with numerous horizontal dotted lines for writing. At the bottom of this section, there is a solid red horizontal line that ends with a small vertical red line on the right side, forming a corner.



A series of horizontal lines for writing, consisting of a solid red line at the top, followed by 20 dotted lines, and a solid red line at the bottom.





FABRİKA

FACTORY

Yassiören Mahallesi
Akpınar Sanayi Bölgesi
Fırat Sokak No: 6/1
Hadımköy - Arnavutköy
İstanbul - Türkiye

 +90 (212) 771 1 771

 info@gunaysogutma.com.tr

MERKEZ

HEADQUARTERS

Irmak Caddesi No: 43
Dolapdere - Beyoğlu
34437
İstanbul / Türkiye

 @gunayheatexchangers

 @gunayheatexchangers

 @gunayheatexchangers



www.gunaysogutma.com.tr